

Телефон: +7 (495) 545-47-99

E-mail: sales@kalashnikov.shop / Website: <https://kalashnikov.shop/>

# KALASHNIKOV

## РУКОВОДСТВО ПО ЭКСПЛУАТАЦИИ

---

## ГАРАНТИЙНЫЙ ТАЛОН

### Дестратификатор

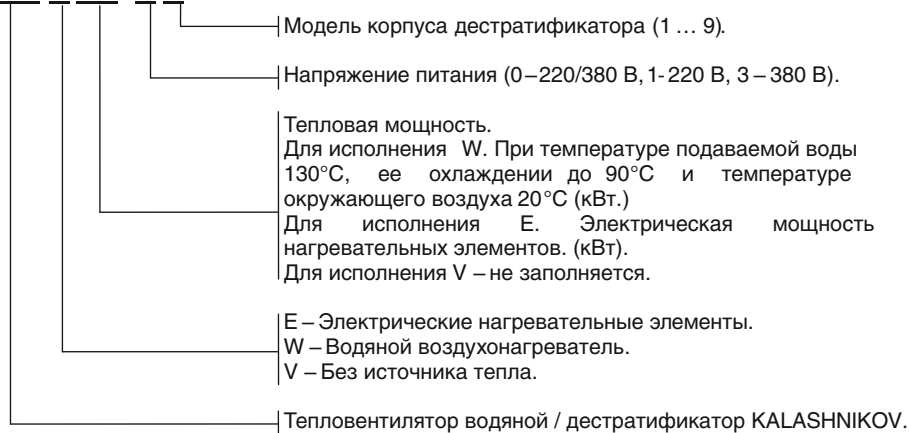
KVF-V-11

Перед началом эксплуатации прибора изучите внимательно данное руководство и храните его в доступном месте

# KALASHNIKOV

- 3 Указания мер безопасности
- 3 Назначение
- 4 Условия эксплуатации
- 4 Технические характеристики
- 5 Устройство и порядок работы
- 5 Комплект поставки
- 5 Требования к установке и подключению
- 7 Техническое обслуживание
- 8 Возможные неисправности и способы их устранения
- 9 Транспортировка и хранение
- 9 Утилизация
- 9 Гарантийные обязательства
- 9 Дата изготовления
- 9 Свидетельство о приемке
- 9 Сертификация продукции
- 10 Свидетельство о подключении
- 11 Приложение
- 13 Гарантийный талон

**KVF-X XX -X X**



## 1. Указания мер безопасности

- 1.1 Работы по установке, обслуживанию и подключению должны проводиться квалифицированным специалистом(-ами) в соответствии с установленными нормами и стандартами «Правил технической эксплуатации электроустановок потребителей» (утверждены приказом Минэнерго от 13.01.2003 г.) и «Правил по охране труда при эксплуатации электроустановок» (утверждены приказом Министерства труда и социальной защиты РФ от 24.07.2013 г. № 328н).
- 1.2 Дестратификатор по типу защиты от поражения электрическим током относится к классу I.
- 1.3 **ЗАПРЕЩАЕТСЯ!!! Эксплуатация дестратификатора без заземления.**
- 1.4 **ЗАПРЕЩАЕТСЯ!!! Эксплуатация дестратификатора в помещениях:**
- с взрывоопасной средой;
  - с биологически активной средой;
  - с запыленной средой;
  - со средой вызывающей коррозию материалов.
- 1.5 **ЗАПРЕЩАЕТСЯ!!! Эксплуатация дестратификаторов в помещениях относительной влажностью более 80%.**
- 1.6 **ЗАПРЕЩАЕТСЯ!!! Длительная эксплуатация дестратификаторов без отсутствия персонала.**
- 1.7 **ЗАПРЕЩАЕТСЯ!!! Включать дестратификаторы при снятых крышках.**
- 1.8 Перед началом чистки или технического обслуживания, а так же при длительном перерыве в работе отключите прибор от сети питания.
- 1.9 При подключении дестратификатора непосредственно к стационарной проводке, в ней должен быть предусмотрен разъединитель, обеспечивающий отключение прибора от сети питания.
- 1.10 При перемещении дестратификатора соблюдайте особую осторожность. Не ударяйте и не допускайте их падения.
- 1.11 При эксплуатации дестратификаторов соблюдайте общие правила безопасности при пользовании электроприборами.
- 1.12 В целях обеспечения пожарной безопасности не накрывайте дестратификатор и не ограничивайте движение воздушного потока на входе и выходе воздуха, не эксплуа-

тируйте дестратификатор при появлении искрения, наличии видимых повреждений кабеля.

- 1.13 Не используйте дестратификатор не по его прямому назначению (сушка одежды и т.п.).
- 1.14 Не пытайтесь самостоятельно отремонтировать дестратификатор. Обратитесь к квалифицированному специалисту.
- 1.15 Перед вводом изделия в эксплуатацию настоятельно рекомендуем ознакомиться с настоящим руководством.
- 1.16 Для полного отключения необходимо обесточить дестратификатор на силовом щите потребителя.
- 1.17 Прибор не предназначен для использования лицами (включая детей) с пониженными физическими, сенсорными или умственными способностями или при отсутствии у них жизненного опыта или знаний, если они не находятся под присмотром или не проинструктированы об использовании прибора лицом, ответственным за их безопасность.
- 1.18 Дети должны находиться под присмотром для недопущения игр с прибором.

## 2. Назначение

- 2.1 Известно, что теплый воздух легче холодного, поэтому он поднимается к потолку, а холодный скапливается у пола. Это явление получило название термической или тепловой стратификации (расслоения). Его можно наблюдать даже в небольших комнатах, где температура воздуха у потолка будет несколько выше, чем у пола. В больших помещениях разница может превышать 15°С. Из-за стратификации увеличивается нагрузка на климатическую технику, расход электроэнергии, а также ускоряется процесс «ухода» тепла через крышу, образование конденсата.

Дестратификация – это перемешивание теплого и холодного воздуха, для обеспечения внутренней циркуляции. Теплый воздух подается из дестратификатора вниз, где смешивается с холодным. Включение дестратификатора в климатическую систему здания обеспечивает эффективную работу техники без лишних затрат энергии.

Дестратификатор может использоваться в зданиях с высоким уровнем потолков (от 6 метров). Производственные цеха, скла-

# KALASHNIKOV

ды, оптовые магазины, спортивные объекты, теплицы, супермаркеты, птицефермы и животноводческие комплексы, мастерские, автосервисы, аптеки и больницы.

2.2 Дестратификатор не предназначен для защиты проемов помещений, в воздухе которых присутствует капельная влага, туман.

## 3. Условия эксплуатации

3.1 Температура окружающего воздуха в помещении от 1°C до плюс 40°C.

3.2 Относительная влажность при температуре +25°C, не более 80%.

3.3 Требования к воздуху помещения, в котором эксплуатируется дестратификатор:

- содержание пыли и других твердых примесей не более 10 мг/м<sup>3</sup>;
- не допускается присутствие в воздухе капельной влаги; веществ, агрессивных по отношению к углеродистым сталям, алюминию и меди (кислоты, щелочи), липких либо волокнистых веществ (смолы, технические или естественные волокна и пр.)

## 4. Технические характеристики

4.1 Технические характеристики приведены в таблице 1.

4.2 Класс защиты от поражения электротоком I.

4.3 Степень защиты двигателя, обеспечиваемая оболочкой – IP54.

4.4 Установленный срок службы дестратификатора – 7 лет.

4.5 Драгоценные металлы отсутствуют.

Таблица 1. Технические характеристики дестратификатора.

| Дестратификатор  | KVF-V-11       |
|--|----------------|
| Диаметр лопастей вентилятора, мм   | 500            |
| Термостат  | опция          |
| Параметры питающей сети, В/Гц  | 230/50         |
| Потребляемая мощность вентилятора, Вт  | 260/200/200    |
| Ток вентилятора при номинальном напряжении*, А   | 1,26           |
| Расход воздуха при температуре, м <sup>3</sup> /ч  | 8700/7900/7500 |
| Размеры прибора (ШхВхГ)**, мм  | 757х350х757    |
| Размеры упаковки (ШхВхГ)***, мм  | 860х385х1000   |
| Масса нетто, кг  | 18,0           |
| Масса брутто **, кг  | 25,0           |
| * при номинальном напряжении заданные параметры могут отличаться на +10/-10% от указанных.<br>** размеры упаковки при транспортировке. |                |

## 5. Устройство и порядок работы

5.1 Дестратификатор состоит из корпуса, изготовленного из высококачественного пластика, вентилятора и анемостата, дающего возможность направления струи воздуха. Оптимальная дальность и рассеяние струи воздуха достигается при помощи специального профиля жалюзи (рисунок 1).

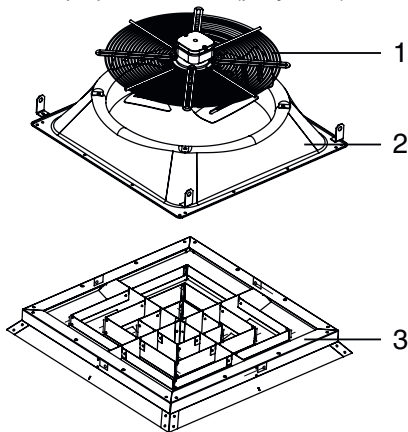


Рис.1

1. Осевой вентилятор
2. Корпус
3. Анемостат

- 5.2 Вентилятор забирает воздух через заднюю часть корпуса сквозь решётку осевым вентилятором 1. Поток воздуха, проходя через корпус 2 выбрасывается через воздуховыпускное сопло 3 в виде направленной струи.
- 5.3 Осевой вентилятор. Максимальная рабочая температура окружающей среды составляет 60°C, напряжение питания составляет 230В~50Гц. Двигатель имеет класс защиты IP54. Циркуляция воздуха происходит при помощи осевого вентилятора, который предохраняется защитной сеткой.
- 5.4 Габаритные и присоединительные размеры указаны на рисунке 2.
- 5.5 Электрическая схема дестратификатора приведена на рисунке 5.

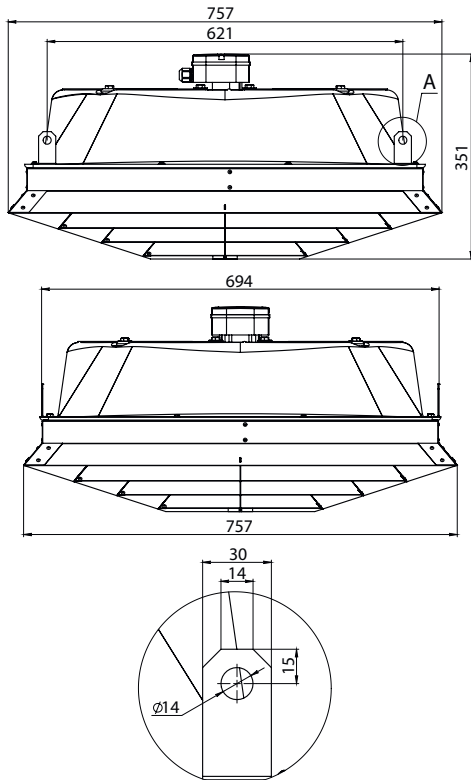


Рис.2

## 6. Комплект поставки

- 6.1 Дестратификатор.
- 6.2 Паспорт.
- 6.3 Упаковка.

## 7. Требования к установке и подключению

- 7.1 При установке, монтаже и запуске в эксплуатацию необходимо соблюдать Правила технической эксплуатации электроустановок потребителей (ПТЭЭП) и Межотраслевые правила по охране труда (правила безопасности) при эксплуатации электроустановок (ПОТ РМ-016-2001), «Правилами техники безопасности при эксплуатации теплоиспользующих установок и тепловых сетей» и СНиП 41-01-2003.
- 7.2 К установке и монтажу дестратификаторов допускается квалифицированный,

## KALASHNIKOV

специально подготовленный персонал.

7.3 Минимальное расстояние от стены или потолка должно составлять 0,4 метра. Не соблюдение этого условия может вызвать неправильную работу, а так же повышенный шум или повреждение вентилятора.

7.4 При монтаже рекомендуется брать во внимание следующие параметры:

- высоту монтажа (рисунок 3);

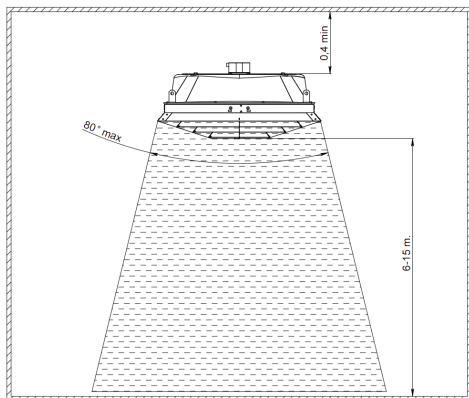


Рис.3

- расстояние между установками - рекомендуется расстояние от 6 до 12 м для равномерного распространения воздуха в зависимости от высоты установки прибора и полученной зоны влияния;
- Уровень шума оборудования (в зависимости от акустических особенностей помещения).
- Направление потока воздуха - направление потока воздуха должно быть установлено так, чтобы в зоне нахождения людей не появлялись сквозняки. Поток воздуха не должен быть направлен на стены, колонны, стеллажи, рабочую технику, станки и т.д.

7.5 Подключение к сети осуществляется в соответствии с правилами эксплуатации электроустановок.

7.6 Для подключения к сети необходимо снять крышку с клеммной коробки (рисунок 4), завести кабели через гермоввод и подключить к клеммной колодке согласно электрической схеме. Закрутить шутицер гермоввода и закрыть крышку клеммной коробки.

7.7 **Внимание! После транспортирования или хранения дестратификатора при отрицательных температурах, следует выдерживать дестратификатор в помещении,**

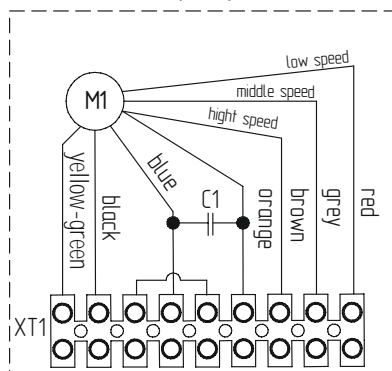
**где предполагается его эксплуатация, без включения в сеть не менее 2 часов.**

Таблица 2.

Сечение медных проводов питающих кабелей

| Модель дестратификатора | Питающее напряжение, В | Кабель питания, мм <sup>2</sup> |
|-------------------------|------------------------|---------------------------------|
| KVF-V-11                | 230                    | 3x1,0                           |

\*В случае группового подключения водяных тепловентиляторов, выбор сечения кабеля питания необходимо осуществлять согласно номинального тока приборов.



XT1 – клеммная колодка;

C1 – конденсатор;

M1 – электродвигатель;

Расцветка выводных проводов электродвигателя:

Yellow-green (желто-зеленый) – провод заземления.

Black (черный) – провод нейтральный.

Brown (коричневый) – провод максимальной скорости.

Grey (серый) – провод средней скорости.

Red (красный) – провод минимальной скорости.

Рис.5

7.8 Ввод дестратификатора в эксплуатацию.

При вводе дестратификатора в эксплуатацию необходимо:

- Убедиться в отсутствии препятствий для всасывания воздуха;
- Проверить напряжение питания.

### Подключение электропитания

#### Управление дестратификатором.

Для экономии электроэнергии, управления скоростью вращения и более точной регулировки температуры в помещении может быть использован пульт управления KRC-32.

Контроллер позволяет регулировать произво-

дительность дестратификатора. На контроллере расположены:

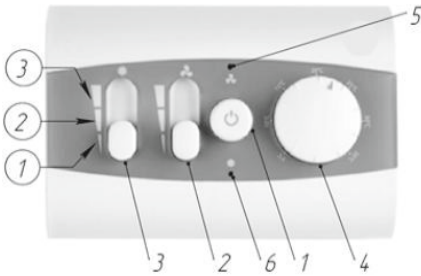


Рис. 6. Контроллер управления KRC-32

1. кнопка включения / выключения;
2. трехпозиционный переключатель управления вентилятором;
3. трехпозиционный переключатель управления режимом нагрева (для управления дестратификатором не используется);
4. поворотный потенциометр (термостат) для задания необходимой температуры воздуха в помещении (для управления дестратификатором не используется);
5. светодиодный индикатор работы вентиляторов (зеленого цвета);
6. светодиодный индикатор подачи теплоносителя (красного цвета).

### Управление дестратификатором с помощью контроллера KRC-32:

Перед включением дестратификатора переключатели контроллера должны находиться в положении 1, а кнопка включения в отжатом положении.

Для включения необходимо нажать кнопку включения «1» и установить в необходимое положение переключатель «2». При переводе переключателя «2» в положение 1 дестратификатор работает в минимальном, в положение 2 в среднем, а в положение 3 в максимальном режиме вентиляции.

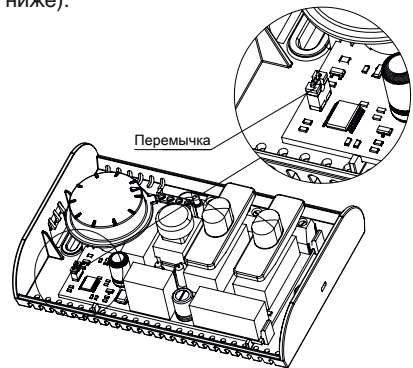
### Подключение к электрической сети.

Подключение к электросети осуществляется через автоматический выключатель в соответствии с «Правилами устройства электроустановок». Автоматический выключатель сети потребителя должен обеспечивать полное снятие питающего напряжения с изделия.

При монтаже стационарной проводки использовать трехжильный кабель с минимальным сечением 1 мм<sup>2</sup> по медному проводнику. При

монтаже дестратификатора, производить полную фиксацию кабеля кабельным вводом. В электрической сети, к которой подключается дестратификатор, должны быть установлены, правильно подобранные аппараты обеспечивающие защиту изделия от перегрузок и токов короткого замыкания (автоматический выключатель, дифференцированный автомат). Для подключения контроллера KRC-32 необходимо:

- Произвести разбор контроллера.
- Установить перемычку в положение работы с техникой с водяным источником тепла (см. рис ниже).



- Провести провода в специальные отверстия в задней стенке корпуса;
- Присоединить провода к клеммам контроллера.

### ВНИМАНИЕ!

Подключение контроллера необходимо осуществлять кабелем сечением 1.0 мм<sup>2</sup>. Для подключения электропитания, снимите крышку с электродвигателя, открутив два винта. Подключите провода к клеммной колодке согласно схеме подключения (см.приложение). Установите крышку обратно.

## 8. Техническое обслуживание

8.1 Эксплуатация и техническое обслуживание дестратификаторов должно осуществляться квалифицированным специалистом при этом необходимо соблюдать меры безопасности указанные в разделе 1.

8.2 Для обеспечения надежной и эффективной работы дестратификатора, повышения его долговечности необходим правильный и регулярный технический уход. Для контроля

## KALASHNIKOV

работы дестратификатора необходимо ежемесячно:

- Осматривать дестратификатор (отсутствие шума и вибраций при работе осевого вентилятора);
  - Проверять электрические соединения дестратификатора для выявления ослабления, подгорания, окисления (ослабления устранить, подгорания и окисления зачистить).
- 8.3 Во время проверки или очистки дестратификатора необходимо отключить электропитание.
- 8.4 Двигатель вентилятора не требует особого эксплуатационного обслуживания. Единственное эксплуатационное обслуживание касается вентилятора. При загрязнении необходимо очистить защитную сетку от пыли и грязи.
- 8.5 Предприятие потребитель должно вести учет технического обслуживания по форме, приведенной в таблице 3.

Таблица 3. Учет технического обслуживания.

| Дата | Количество часов работы с начала эксплуатации | Вид технического обслуживания | Замечания о техническом состоянии изделия | Должность, фамилия, подпись ответственного лица |
|------|---|-------------------------------|---|---|
|      |   |                               |   |   |

## 9. Возможные неисправности и способы их устранения

9.1 При устранении неисправностей соблюдайте меры безопасности, изложенные в настоящем руководстве.

Таблица 4. Возможные неисправности и способы их устранения

| Характер неисправности и ее внешнее проявление  | Вероятная причина             | Способ устранения   |
|---|-------------------------------|---|
| Дестратификатор не включается   | Отсутствует напряжение в сети | Проверить наличие напряжения в сети   |
|   | Обрыв кабеля питания          | Проверить целостность кабеля питания, при необходимости заменить неисправный кабель |
| *Примечание<br>Для устранения неисправностей, связанных с заменой и обрывом цепи, следует обращаться в специализированные ремонтные мастерские. |                               |   |

## 10. Транспортировка и хранение

10.1 При транспортировке и хранении следует соблюдать условия обозначенные специальными знаками на упаковке:

| Номер и наименование знака            | Изображение знака   | Назначение  |
|---------------------------------------|---|---|
| Хрупкое. Осторожно                    |  | Осторожное обращение  |
| Предел по количеству ярусов в штабеле |  | Максимальное количество одинаковых упаковок, которое можно штабелировать одну на другую |
| Беречь от влаги                       |  | Необходимость защиты от воздействия влаги   |
| Верх                                  |  | Указывает правильное вертикальное положение груза                                       |

10.2 Дестратификаторы в упаковке изготовителя могут транспортироваться всеми видами крытого транспорта при температуре от минус 50°C до плюс 50°C.

10.3 Дестратификаторы должны храниться в упаковке изготовителя в помещении при температуре от +1 °C до +40 °C в условиях, исключающих попадание атмосферных осадков и относительной влажности до 80% при 25°C.

10.4 Корпус оборудования не требует консервации.

### ПРИМЕЧАНИЕ

После транспортирования при отрицательных температурах выдержать дестратификатор в помещении, где предполагается его эксплуатация, без включения в сеть не менее 2-х часов.

## 11. Утилизация

11.1 По истечении срока службы прибор должен подвергаться утилизации в соответствии с нормами, правилами и способами, действующими в месте утилизации.

11.2 Не выбрасывайте прибор вместе с бытовыми отходами.

11.3 По истечении срока службы прибора, сдавайте его в пункт сбора для утилизации, если это предусмотрено местными нормами и правилами. Это поможет избежать возможные последствия на окружающую среду

и здоровье человека, а также будет способствовать повторному использованию компонентов изделия.

11.4 Информацию о том, где и как можно утилизировать прибор можно получить от местных органов власти.



## 12. Гарантийные обязательства

12.1 Гарантийный срок 2 года со дня продажи.

12.2 Гарантийное обслуживание прибора производится в соответствии с гарантийными обязательствами, перечисленными в гарантийном талоне.

## 13. Дата изготовления

Дата изготовления указана на приборе.

## 14. Свидетельство о приемке

Дестратификатор марки KVF-V-11.

Дестратификатор изготовлен и принят в соответствии с требованиями ТУ 4861-005-81254366-2016 и признан годным к эксплуатации.

Свидетельство о приемке

М.П.

Code-128

## 15. Сертификация продукции

Продукция имеет Декларацию соответствия Евразийского экономического союза и соответствует требованиям нормативных документов:

ТР ТС 004/2011 «О безопасности низковольтного оборудования»;

ТР ТС 010/2011 «О безопасности машин и оборудования»;

ТР ТС 020/2011 «Электромагнитная совместимость технических средств».

## KALASHNIKOV

Информация о сертификации может изменяться. При необходимости, обращайтесь к продавцу за получением информации о сертификации.

Сделано в России



Система менеджмента качества сертифицирована на соответствие требованиям ГОСТ Р ИСО 9001-2015 (ISO 9001:2015)



### Изготовитель:

Общество с ограниченной ответственностью  
«Ижевский завод тепловой техники»

## 16. Свидетельство о подключении

Дестратификатор KVF - \_\_\_\_\_

Заводской номер № \_\_\_\_\_

Подключен к сети в соответствии с п.7

Паспорта

Дата подключения: « \_\_\_\_ »

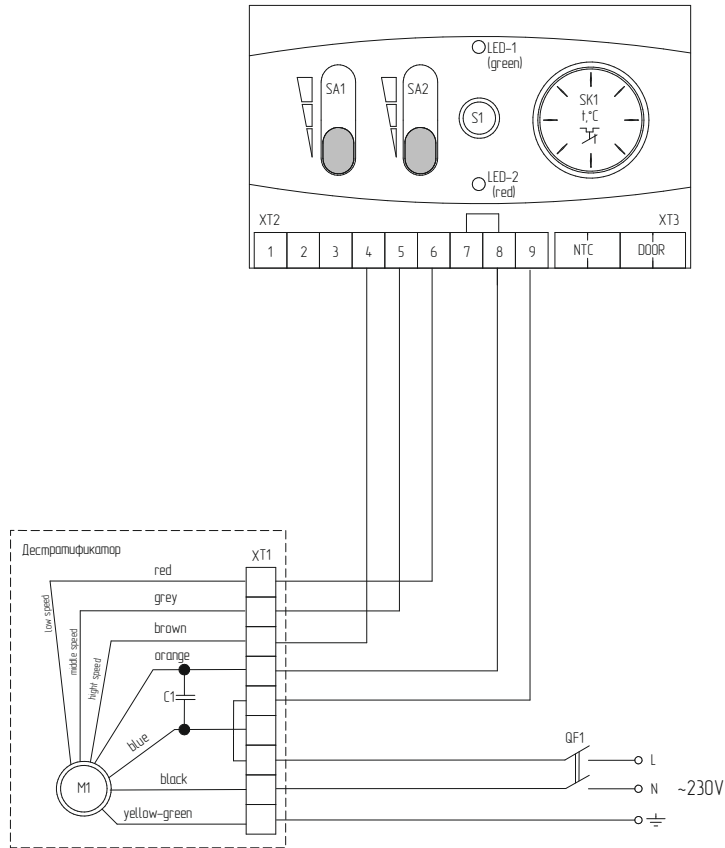
\_\_\_\_\_ 20 \_\_\_\_ г.

\_\_\_\_\_

(подпись)

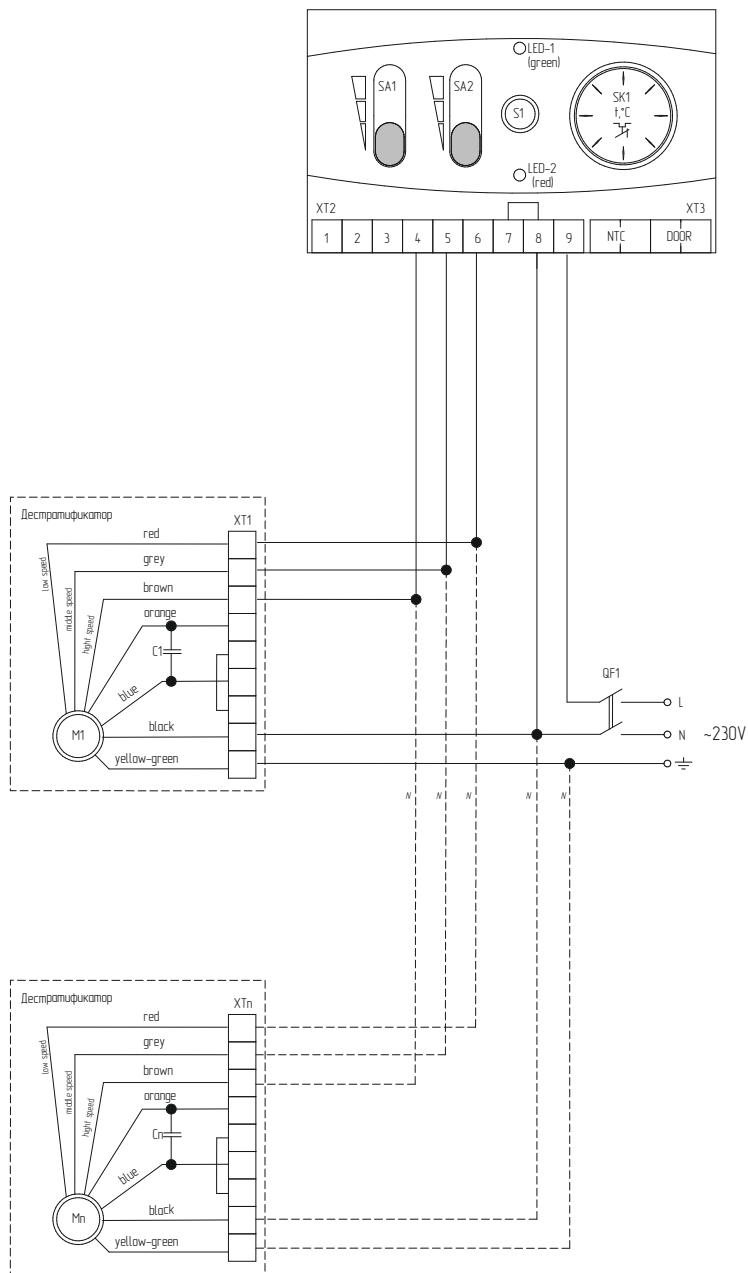
## Приложение.

Принципиальная схема подключения трехскоростных дестратификаторов к контроллеру KRC-32



LED1 – индикатор работы вентиляции;  
 LED2 – индикатор работы нагрева;  
 M1 – электродвигатель;  
 C1 – конденсатор;  
 S1 – кнопка ВКЛ/ВЫКЛ;  
 SK1 – терморегулятор;  
 XT1-XT3 – колодка клеммная;  
 SA2 – переключатель режимов вентиляции;  
 SA1 – переключатель нагрева;  
 QF1 – автоматический выключатель

# Принципиальная схема группового подключения трехскоростных дестратификаторов к контроллеру KRC-32



LED1 - индикатор работы вентиляции,  
 LED2 - индикатор работы нагрева,  
 M1-Mn - электродвигатель,  
 C1-C1 - конденсатор,  
 S1 - кнопка ВКЛ/ВЫКЛ,  
 SK1 - терморезистор,  
 XT1-XTn - колодка клемная,  
 XT1-XTn - колодка клемная,  
 SA1 - переключатель режимов вентиляции,  
 SA2 - переключатель нагрева,  
 QF1 - автоматический выключатель

## Гарантийный талон

Поздравляем Вас с приобретением техники отличного качества!

Внимательно ознакомьтесь с гарантийным талоном и проследите, чтобы он был правильно заполнен и имел штамп Продавца. При отсутствии штампа и даты продажи (либо кассового чека с датой продажи) гарантийный срок изделия исчисляется со дня его изготовления.

Тщательно проверьте внешний вид изделия и его комплектность, все претензии по внешнему виду и комплектности изделия предъявляйте Продавцу при покупке изделия. Гарантийное обслуживание купленного Вами прибора осуществляется через Продавца, специализированные сервисные центры или монтажную организацию, проводившую установку прибора (если изделие нуждается в специальной установке, подключении или сборке).

По всем вопросам, связанным с техобслуживанием изделия, обращайтесь в специализированные сервисные центры.

В случае неисправности прибора по вине изготовителя обязательство по устранению неисправности ложится на уполномоченную изготовителем

организацию. В данном случае покупатель в праве обратиться к Продавцу. Ответственность за неисправность прибора по вине организации, проводившей установку (монтаж) прибора, ложится на монтажную организацию. В данном случае необходимо обратиться к организации, проводившей установку (монтаж) прибора.

Для установки (подключения) изделия (если изделие нуждается в специальной установке, подключении или сборке) рекомендуем обращаться в специализированные сервисные центры. Вы можете воспользоваться услугами квалифицированных специалистов, однако Продавец, Уполномоченная изготовителем организация, Импортёр, Изготовитель не несут ответственности за недостатки изделия, возникшие из-за его неправильной установки (подключения).

В конструкцию, комплектацию или технологию изготовления изделия, с целью улучшения его технических характеристик, могут быть внесены изменения. Такие изменения вносятся в изделие без предварительного уведомления Покупателя и не влекут обязательств по изменению/улучшению ранее выпущенных изделий. Убедительно просим Вас во избежание недоразумений до установки/эксплуатации изделия внимательно изучить его инструкцию по эксплуатации. Запрещается вносить в Гарантийный талон какие-либо изменения, а также стирать или переписывать какие-либо указанные в нем данные. Настоящая гарантия имеет силу, если Гарантийный талон правильно/четко заполнен и

в нем указаны: наименование и модель изделия, его серийные номера, дата продажи, а также имеется подпись уполномоченного лица и штамп Продавца.

Настоящая гарантия распространяется на производственный или конструкционный дефект изделия.

Выполнение уполномоченным сервисным центром ремонтных работ и замена дефектных деталей изделия производятся в сервисном центре или у Покупателя (по усмотрению сервисного центра). Гарантийный ремонт изделия выполняется в срок не более 45 дней. В случае, если во время устранения недостатков товара станет очевидным, что они не будут устранены в определенном соглашением сторон срок, стороны могут заключить соглашение о новом сроке устранения недостатков товара. Указанный срок гарантийного ремонта изделия распространяется только на изделия, которые используются в личных, семейных или домашних целях, не связанных с предпринимательской деятельностью. Гарантийный срок на комплектующие изделия (детали, которые могут быть сняты с изделия без применения каких-либо инструментов, т. е. ящики, полки, решетки, корзины, насадки, щетки, трубки, шланги и др. подобные комплектующие) составляет 3 (три) месяца. Гарантийный срок на новые комплектующие изделия, установленные на изделие при гарантийном или платном ремонте, либо приобретенные отдельно от изделия, составляет 3 (три) месяца со дня выдачи Покупателю изделия по окончании ремонта, либо продажи по последнему из этих комплектующих. Настоящая гарантия действительна только на территории РФ на изделия, купленные на территории РФ.

Настоящая гарантия не дает права на возмещение и покрытие ущерба, произошедшего в результате переделки или регулировки изделия, без предварительного письменного согласия изготовителя, с целью приведения его в соответствие с национальными или местными техническими стандартами и нормами безопасности, действующими в любой другой стране, кроме РФ, в которой это изделие было первоначально продано.

Настоящая гарантия не распространяется на:

- периодическое обслуживание и сервисное обслуживание изделия (чистку, замену фильтров или устройств, выполняющих функции фильтров);
- любые адаптации и изменения изделия, в т. ч. с целью усовершенствования и расширения обычной сферы его применения, которая указана в Инструкции по эксплуатации изделия, без предварительного письменного согласия изготовителя;
- аксессуары, входящие в комплект поставки.

Настоящая гарантия также не предоставляется в случаях:

- если будет полностью/частично изменен, стерт, удален или будет неразборчив серийный номер изделия;
- использования изделия не по его прямому назначению, не в соответствии с его Инструкцией по эксплуатации, в том числе, эксплуатации изделия с перегрузкой или совместно со вспомогательным оборудованием, не рекомендуемым Продавцом, уполномоченной изготовителем организацией, импортером, изготовителем;

- наличия на изделии механических повреждений (сколов, трещин и т. д.), воздействий на изделие чрезмерной силы, химически агрессивных веществ, высоких температур, повышенной влажности/запыленности, концентрированных паров, если что-либо из перечисленного стало причиной неисправности изделия;

- ремонта/наладки/инсталляции/адаптации/пуска изделия в эксплуатацию не уполномоченными на то организациями/лицами; стихийных бедствий (пожар, наводнение и т. д.) и других причин, находящихся вне контроля Продавца, уполномоченной изготовителем организации, импортера, изготовителя и Покупателя, которые причинили вред изделию;

- неправильного подключения изделия к электрической или водопроводной сети, а также неисправностей (несоответствие рабочих параметров)

- электрической или водопроводной сети и прочих внешних сетей;

- дефектов, возникших вследствие попадания внутрь изделия посторонних предметов, жидкостей, кроме предусмотренных инструкцией по эксплуатации, насекомых и продуктов их жизнедеятельности и т. д.;

- неправильного хранения изделия;

- необходимости замены ламп, фильтров, элементов питания, аккумуляторов, предохранителей, а также стеклянных/фарфоровых/матерчатых и перемещаемых вручную деталей и других дополнительных быстроизнашивающихся/сменных деталей изделия, которые имеют собственный ограниченный период работоспособности, в связи с их естественным износом, или если такая замена предусмотрена конструкцией и не связана с разборкой изделия;

- дефектов системы, в которой изделие использовалось как элемент этой системы;

- дефектов, возникших вследствие невыполнения Покупателем указанной ниже Памятки по уходу за кондиционером.

Покупатель/потребитель предупрежден о том, что в соответствии с п. 11 «Перечня непродовольственных товаров надлежащего качества, но подлежащих возврату или обмену на аналогичный товар другого размера, формы, габарита, фасона, расцветки или комплектации» Пост. Правительства РФ от 19.01.1998 № 55 он не вправе требовать обмена купленного изделия в порядке ст. 25 Закона «О защите прав потребителей» и ст. 502 ГК РФ. С момента подписания Покупателем Гарантийного талона считается, что:

- вся необходимая информация о купленном изделии и его потребительских свойствах предоставлена Покупателю в полном объеме, в соответствии со ст. 10 Закона «О защите прав потребителей»;

- покупатель получил Инструкцию по эксплуатации купленного изделия на русском языке и

.....;

- покупатель ознакомлен, и согласен с условиями гарантийного обслуживания/особенностями эксплуатации купленного изделия;

- покупатель претензий к внешнему виду/комплектности.....

если изделие проверялось в присутствии Покупателя,

написать «работе» купленного изделия не имеет.

Заполняется продавцом

**KALASHNIKOV**

**ГАРАНТИЙНЫЙ ТАЛОН**  
*сохраняется у клиента*

Модель \_\_\_\_\_

Серийный номер \_\_\_\_\_

Дата продажи \_\_\_\_\_

Название продавца \_\_\_\_\_

Адрес продавца \_\_\_\_\_

Телефон продавца \_\_\_\_\_

Подпись продавца \_\_\_\_\_

Печать продавца \_\_\_\_\_

Изымается мастером при обслуживании

**KALASHNIKOV**

**УНИВЕРСАЛЬНЫЙ ОТРЫВНОЙ ТАЛОН**  
*на гарантийное обслуживание*

Модель \_\_\_\_\_

Серийный номер \_\_\_\_\_

Дата продажи \_\_\_\_\_

Дата приема в ремонт \_\_\_\_\_

№ заказа-наряда \_\_\_\_\_

Проявление дефекта \_\_\_\_\_

Ф.И.О. клиента \_\_\_\_\_

Адрес клиента \_\_\_\_\_

Телефон клиента \_\_\_\_\_

Дата ремонта \_\_\_\_\_

Подпись мастера \_\_\_\_\_

Заполняется продавцом

**KALASHNIKOV**

**ГАРАНТИЙНЫЙ ТАЛОН**  
*сохраняется у клиента*

Модель \_\_\_\_\_

Серийный номер \_\_\_\_\_

Дата продажи \_\_\_\_\_

Название продавца \_\_\_\_\_

Адрес продавца \_\_\_\_\_

Телефон продавца \_\_\_\_\_

Подпись продавца \_\_\_\_\_

Печать продавца \_\_\_\_\_

Изымается мастером при обслуживании

**KALASHNIKOV**

**УНИВЕРСАЛЬНЫЙ ОТРЫВНОЙ ТАЛОН**  
*на гарантийное обслуживание*

Модель \_\_\_\_\_

Серийный номер \_\_\_\_\_

Дата продажи \_\_\_\_\_

Дата приема в ремонт \_\_\_\_\_

№ заказа-наряда \_\_\_\_\_

Проявление дефекта \_\_\_\_\_

Ф.И.О. клиента \_\_\_\_\_

Адрес клиента \_\_\_\_\_

Телефон клиента \_\_\_\_\_

Дата ремонта \_\_\_\_\_

Подпись мастера \_\_\_\_\_

Телефон: +7 (495) 545-47-99

E-mail: [sales@kalashnikov.shop](mailto:sales@kalashnikov.shop) / Website: <https://kalashnikov.shop/>

**KALASHNIKOV**

