

# KALASHNIKOV

## РУКОВОДСТВО ПО ЭКСПЛУАТАЦИИ

---

## ГАРАНТИЙНЫЙ ТАЛОН

### Конвектор электрический

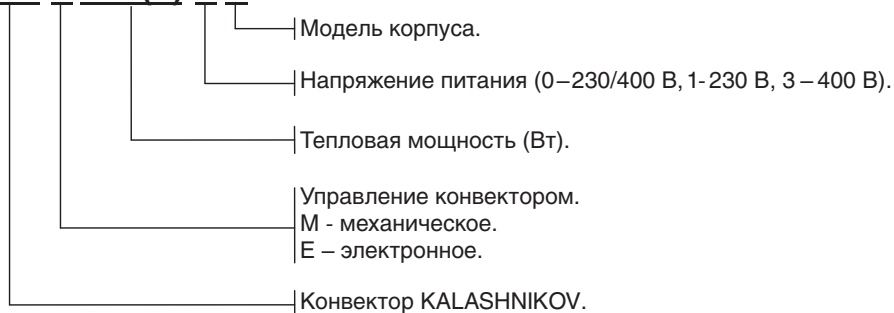
KVCH-E05M-11  
KVCH-E10M-11  
KVCH-E15M-11  
KVCH-E20M-11

Перед началом эксплуатации прибора изучите внимательно данное руководство и храните его в доступном месте

# KALASHNIKOV

3	Используемые обозначения
3	Правила безопасности
4	Назначение
5	Устройство конвектора
6	Технические характеристики
6	Управление прибором
7	Уход и обслуживание
7	Возможные неисправности и способы их устранения
7	Сервисное обслуживание
7	Монтаж прибора
8	Схема электрическая
9	Срок службы прибора
9	Хранение и транспортировка прибора
9	Дата изготовления
9	Гарантия
9	Комплектация
9	Правила утилизации
10	Сертификация продукции
11	Гарантийный талон

## KVCH-X XXX(X)-X X



## 1. Используемые обозначения

### ВНИМАНИЕ!

Требования, несоблюдение которых может привести к тяжелой травме или серьезному повреждению оборудования.

### ОСТОРОЖНО!

Требования, несоблюдение которых может привести к серьезной травме или летальному исходу.

### ПРИМЕЧАНИЕ:

- Конвектор должен быть установлен с соблюдением существующих местных норм и правил эксплуатации электрических сетей.
- Конвектор должен быть установлен на достаточно надежных кронштейнах.
- Производитель оставляет за собой право без предварительного уведомления покупателя вносить изменения в конструкцию, комплектацию или технологию изготовления изделия с целью улучшения его свойств.
- В тексте и цифровых обозначениях инструкции могут быть допущены опечатки.
- Если после прочтения инструкции у Вас останутся вопросы по эксплуатации прибора, обратитесь к продавцу или в специализированный сервисный центр для получения разъяснений.
- На изделии присутствует этикетка, на которой указаны технические характеристики и другая полезная информация о приборе.

## 2. Правила безопасности

### ВНИМАНИЕ!

При эксплуатации любого электроприбора необходимо соблюдать правила безопасности, для снижения риска возникновения пожара, поражения электрическим током, несчастных случаев или имущественного ущерба:

- Перед эксплуатацией обогревателя внимательно прочтите данное руководство.
- Не подключайте обогреватель к источнику питания до полной сборки и установки в рабочее положение.
- Используйте обогреватель только при напряжении, которое указано в таблице технических характеристик. Убедитесь, что электрическая сеть соответствует необходимым параметрам по силе тока и имеет канал заземления. Обогреватель должен

подключаться к отдельному источнику электропитания 230 В, 50 Гц.

### Запрещается эксплуатация обогревателя без заземления.

- **ОСТОРОЖНО** - Некоторые части данного обогревателя сильно нагреваются и могут стать причиной ожога. Особое внимание уделяйте находящимся рядом с обогревателем детям и недееспособным людям.
- Для предотвращения перегрева не накрывайте обогреватель.
- Не перекрывайте и не ограничивайте поток воздуха через входные и выходные решетки во избежание перегрева и возгорания.
- Не располагайте обогреватель в непосредственной близости к какой-либо поверхности, это может привести к перекрыванию решеток и затрудненному поступлению и выходу воздуха.
- Не располагайте обогреватель вблизи других отопительных приборов.
- Не используйте обогреватель в местах, где используется или хранится топливо, краска или другие горючие вещества.
- Не используйте обогреватель для сушки одежды.
- Не вставляйте и следите за тем, чтобы во входные или выходные отверстия не попали посторонние предметы, это может привести к поражению электрическим током, возникновению пожара или повреждению обогревателя.
- В случае попадания воды в обогреватель обесточьте обогреватель, вынув вилку из розетки. Дайте ему просохнуть в течении 1 часа.
- В случае падения обогревателя в воду немедленно обесточьте обогреватель, вынув вилку из розетки.
- Не используйте обогреватель в непосредственной близости от ванны, душа, плавательного бассейна или емкостей с жидкостью.
- Не эксплуатируйте обогреватель с поврежденным шнуром, вилкой или в случае любого другого повреждения. При повреждении шнура питания его замену, во избежание опасности, должен производить изготовитель, сервисная служба или аналогичный квалифицированный персонал.
- Не используйте обогреватель со скрученным шнуром питания, это может привести к

## KALASHNIKOV

перегреву шнура питания.

- Вынимая штепсельную вилку из розетки, не тяните за провод - держитесь за саму вилку.
- Запрещается прокладывать провод под ковровым покрытием, не кладите сверху коврики, ковровые дорожки и т.д.
- Не скручивайте, не перегибайте и не сворачивайте провод вокруг обогревателя, это может привести к истиранию и износу изоляции провода.
- Если обогреватель не используется, отключите его от сети с помощью сетевой вилки.
- Запрещается эксплуатация обогревателя на коврах с длинным ворсом и коврах Флокати.
- Во время эксплуатации провод питания не должен касаться нагреваемой поверхности конвектора.
- Не используйте обогреватель вне помещения.
- Надежно закрепляйте обогреватель на стене или ставьте его в правильное положение.
- Обогреватель должен эксплуатироваться в вертикальном положении.
- Обогреватель нельзя устанавливать в непосредственной близости от сетевой розетки.
- Убедитесь, что обогреватель полностью остыл, прежде чем убрать его на хранение.
- Дети должны находиться под контролем для недопущения игры с обогревателем.
- Дети до трех лет не должны находиться рядом с обогревателем в случае, если они не находятся под постоянным присмотром.
- Дети в возрасте от 3 до 8 лет могут только включить/выключить обогреватель при условии, что он был помещен и установлен в его предполагаемом нормальном рабочем положении, а также при условии, что дети находятся под контролем или им были даны инструкции касательно безопасного использования прибора и его потенциальные риски. Дети в возрасте с 3 до 8 лет не должны подключать прибор с помощью сетевой вилки, настраивать, проводить чистку прибора и выполнять пользовательское обслуживание.
- Из соображений безопасности для детей не оставляйте лежать упаковку (полиэтиленовую пленку, картон) без присмотра.
- Не позволяйте детям играть с полиэтиленовой пленкой. Опасность удушья!
- Прибор не предназначен для использования лицами (включая детей) с пониженными

физическими, сенсорными или умственными способностями или при отсутствии у них жизненного опыта или знаний, если они не находятся под присмотром или не проинструктированы об использовании прибора лицом, ответственным за их безопасность.

- **ПРЕДУПРЕЖДЕНИЕ!** Во избежание перегрева не накрывать обогреватель.
- Обогреватель нельзя располагать непосредственно под штепсельной розеткой.
- Не использовать данный обогреватель вблизи ванны, душа или плавательного бассейна.
- Следите за тем, чтобы электрошнур не перекручивался и не перегибался, не соприкасался с острыми предметами, углами и кромками мебели, а также с металлическими поверхностями прибора.
- Этот прибор предназначен только для домашнего использования, не рекомендуется использовать его в промышленных целях.
- Минимальные расстояния до других предметов (мм):

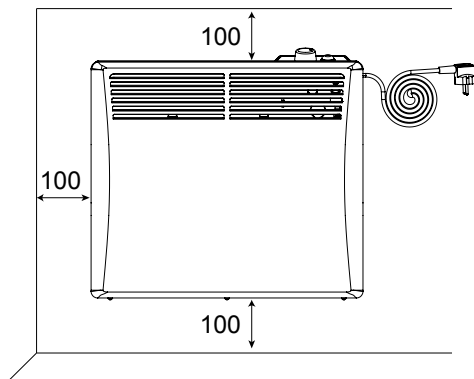


Рис. 1

Перед началом эксплуатации прибора необходимо удалить цветные наклейки с лицевой панели.

### ВНИМАНИЕ!

При первом включении обогревателя возможно появление характерного запаха дыма из-за сгорания масла с поверхностей нагревательного элемента. Рекомендуется перед установкой включать обогреватель на 10-20 минут в хорошо проветриваемом помещении.

### 3. Назначение

Прибор предназначен для обогрева воздуха в бытовых помещениях.

### 4. Устройство конвектора

1. Блок управления
2. Воздуховыпускные решетки
3. Корпус
4. Электрический шнур с вилкой 1,2 метра
5. Воздухозаборная решетка
6. Ножки с роликами
7. Ручка регулировки термостата
8. Кнопка включения/выключения
9. Кронштейн настенного монтажа
10. Монолитный ТЭН

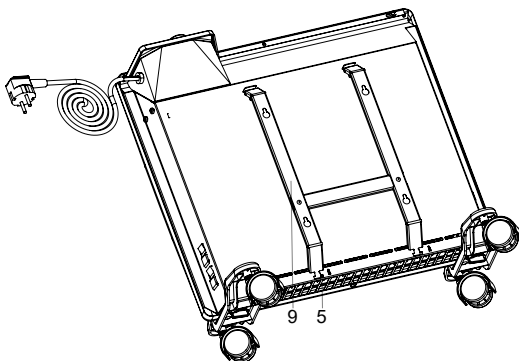
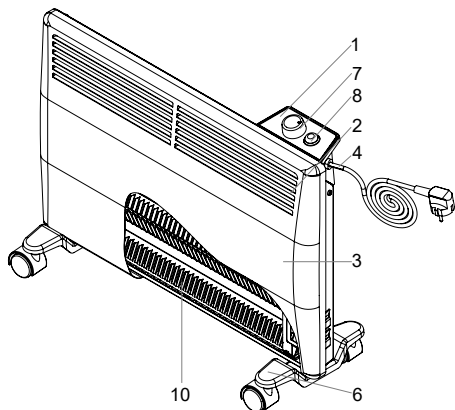
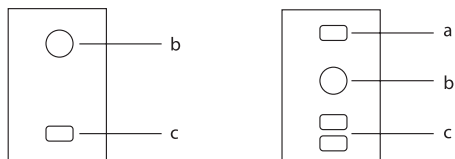


Рис. 2



- Включение обогревателя на половинную мощность.
- Выключение обогревателя.
- Включение обогревателя на полную мощность.

2. На верхней панели прибора находится блок управления:

- ручка регулировки температуры;
- кнопка включения/выключения, выбор мощности.

### Панель управления

1. На верхней панели блока управления находится кнопка включения/выключения прибора (см. рис. 2). С помощью данной кнопки также регулируется мощность обогрева: полная (II) и половинная (I) (слева для модели 0,5 кВт, для моделей 1,0 кВт, 1,5 кВт, 2,0 кВт).

### 6. Управление прибором

#### Подготовка к работе

Извлеките обогреватель из картонной коробки. Сохраните коробку для межсезонного хранения. Убедитесь, что конвекционный обогреватель находится в положении «Выкл», прежде чем включать его. Установите обогреватель, следуя инструкциям по установке. Во избежание перегрузки электросети не рекомендуется подключать обогреватель к розетке, к которой подключены другие электроприборы большой мощности.

#### Включение прибора

Вставьте вилку в розетку. Переведите кнопку включения/выключения в режим «I» или «II»

## 5. Технические характеристики

Таблица 1. Технические характеристики конвекторов.

Параметр	KVCH-E05M-11	KVCH-E10M-11	KVCH-E15M-11	KVCH-E20M-11
Параметры питающей сети, В/Гц	230 ~ 50	230 ~ 50	230 ~ 50	230 ~ 50
Потребляемая мощность конвектора, Вт	500	500/1000	750/1500	1000/2000
Номинальный ток, А	2,2	4,4	6,5	8,7
Степень защиты, IP	IP24	IP24	IP24	IP24
Класс электробезопасности	I класс	I класс	I класс	I класс
Площадь обогрева, м <sup>2</sup> *	до 8	до 15	до 20	до 25
Размеры прибора (ШхВхГ)**, мм	460x400x83	460x400x83	595x400x83	830x400x83
Размеры упаковки (ШхВхГ)***, мм	480x450x125	480x450x125	615x450x125	850x450x125
Масса нетто, кг	3,0	3,0	3,7	5,0
Масса брутто, кг	3,7	3,7	4,5	5,9

\* Указана ориентировочная площадь обогрева.

Значение может отличаться в зависимости от реальных условий эксплуатации.

(половинная или полная мощность нагрева), поверните ручку регулировки термостата в положение «max», чтобы прибор начал работать.

Если температура окружающего воздуха ниже установленной, конвектор начинает работать, если температура окружающего воздуха становится выше установленной, прибор автоматически выключается и переходит в режим ожидания, а затем снова включается, когда температура окружающего воздуха понижается.

Во время работы прибора возможно периодическое включение и отключения режима нагрева до достижения установленной температуры.

### Выключение прибора

Переведите кнопку включения/выключения в положение «O» и выньте шнур из розетки.

### Функция защиты от перегрева

Прибор оборудован автоматическим выключателем, который активируется при достижении верхнего предела температуры.

Обогреватель выключается автоматически в случае перегрева.

### Функция защитного отключения

Конвектор оснащен защитным устройством, отключающим прибор при отклонении от вертикального положения более чем на 45 градусов. Для повторного включения необходимо установить конвектор в вертикальное положение.

## 7. Уход и обслуживание

Регулярная чистка прибора при непрерывной эксплуатации.

- Перед чисткой отключите обогреватель от сети питания.
- Перед чисткой убедитесь, что обогреватель полностью остыл.
- Используйте влажную тряпку (не мокрую), чтобы стереть с внешней части обогревателя пыль и грязь.
- Воспользуйтесь пылесосом, чтобы удалить пыль и ворс с распределительных решеток. Убедитесь, что обогреватель полностью высох, прежде чем подключать его к сети.

**Чистка задней панели обогревателя, установленного на стене.**

- Перед чисткой отключите обогреватель от сети питания.
- Опустите вниз две задвижки «Р» (см. рис. 4) на задней панели обогревателя, и потяните прибор на себя.
- Снимите прибор с кронштейнов и проведите чистку задней панели.

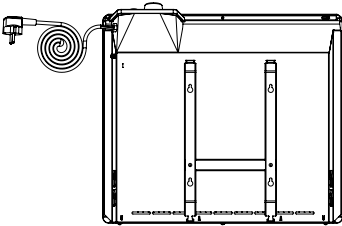


Рис. 4

После чистки обогреватель следует закрепить в обратном порядке.

**9. Сервисное обслуживание**

В случае необходимости сервисного обслуживания обратитесь авторизованный сервисный центр.

**Замена шнура питания**

Во избежание несчастных случаев поврежденный шнур питания должен быть заменен представителем сервисного центра или другим квалифицированным специалистом.

**10. Монтаж прибора**

При монтаже учитывайте расстояния указанные на рисунке 1.

**Настенный вариант установки**

Закрепите кронштейны на стене с помощью саморезов. Крепежные отверстия находят-

ся в нижней части кронштейнов. С помощью кронштейнов установите обогреватель на стене у пола, согласно рисункам ниже. Расстояние от прибора до пола должно быть не менее 10 см.

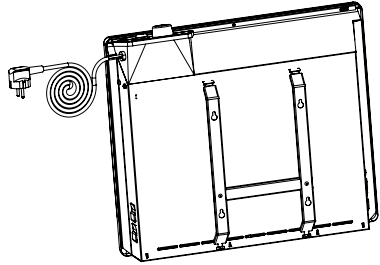


Рис. 5

Освободить настенный кронштейн от конвектора необходимо следующим образом:

- нажмите на защелки и потяните кронштейн на себя;
- отметьте и просверлите отверстия;
- поместите кронштейн на стену и закрепите его.

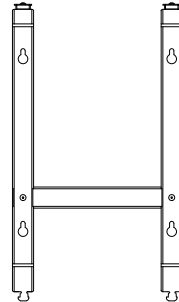


Рис. 6

Закрепить прибор на кронштейне необходимо следующим образом:

- наденьте на кронштейн нижнюю часть конвектора при помощи специальных отверстий, расположенных в нижней части конвектора;
- наденьте верхнюю часть конвектора на кронштейн, зафиксировав его при помощи защелок на кронштейне.

**8. Возможные неисправности и способы их устранения.**

Признак неисправности	Причина неисправности	Действия по устранению неисправности
Нет нагрева	1) Ненадежное подключение шнура питания 2) Фактическая температура в помещении превышает настройку термостата	1) Установите надежное подключение шнура питания. 2) Настройте температурный режим работы конвектора.
Неприятный запах при первом включении	Не является неисправностью	Запах исчезает через несколько минут работы конвектора.

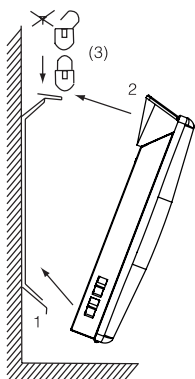


Рис. 7

Используя стойки и ролики, которые идут в комплекте, а также изучив схему крепления ниже, установите прибор на полу.

- перевернуть конвектор нижней частью вверх;
- взять одну из опорных ножек с роликами;
- приложить планку опорной ножки к месту крепления на конвекторе так, чтобы выпуклая часть планки прилегалла плотно к корпусу конвектора, винтовое отверстие должно совпасть;
- закрепите опорную ножку с помощью специального пластикового полуоборотного крепления, которое входит в комплект;
- то же повторить со второй опорной ножкой.

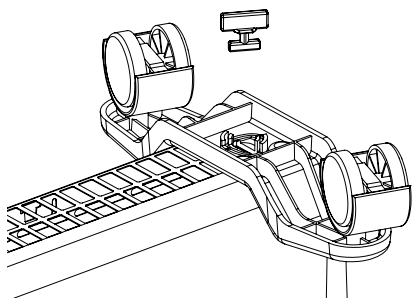
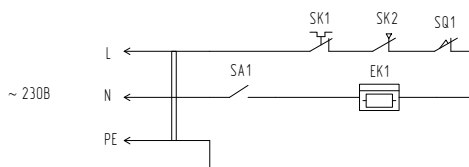


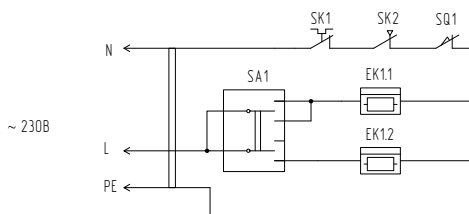
Рис. 8

### 11. Схема электрическая для KVCH-E05M-11



- ЕК1 - электронагреватель;
- SK1 - терморегулятор;
- SK2 - защитный термостат;
- SA1 - двухпозиционная клавиша;
- SQ1 - датчик опрокидывания.

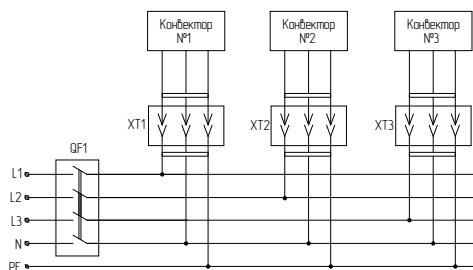
### Схема электрическая для KVCH-E10M-11, KVCH-E15M-11, KVCH-E20M-11



- ЕК1 - электронагреватель;
- SK1 - терморегулятор;
- SA1 - трехпозиционная клавиша;
- SK2 - защитный термостат;
- SQ1 - датчик защиты от опрокидывания.

### Подключение конвекторов в трехфазных сетях.

В трехфазных сетях (3L, N, PE) конвектора необходимо подключать таким образом, чтобы равномерно нагрузить все три фазы сети (см. схему ниже). Каждый конвектор подключается через стандартную сетевую розетку типа «евро» (С2 по ГОСТ 7396.1-89) подключенную к одной из трех фаз, нулю и заземлению. Данная сеть обязательно должна быть рассчитана на подключаемую к ней нагрузку и защищена автоматическим выключателем (дифференциальным автоматом), подобранным согласно тока подключенных конвекторов (см. таблицу тех.хар.).



QF1 - автоматический выключатель;  
 XT1 - XT3- соединение вилка-розетка.

**Внимание!**

Групповое подключение конвекторов должен выполнять квалифицированный специалист с соблюдением правил монтажа, ПУЭ и техники безопасности.

## 12. Срок службы прибора

Срок службы обогревателя 10 лет.

## 13. Хранение и транспортировка прибора

- Убедитесь, что обогреватель полностью остыл, прежде чем убрать его на хранение.
- В случае если обогреватель не планируется использовать длительное время, рекомендуется очистить его и убрать на хранение (желательно в заводской упаковке) в прохладное сухое место.
- Изделия можно транспортировать в упаковке изготовителя всеми видами крытого транспорта в соответствии с правилами перевозки грузов, действующими на данном виде транспорта. Условия транспортирования от минус 50 °С до плюс 50 °С при относительной влажности до 80 % с исключением ударов и перемещений внутри транспортного средства.
- Изделия должны храниться в упаковке изготовителя в условиях хранения от плюс 5 °С до плюс 40 °С при относительной влажности до 80 %.
- Транспортирование и хранение изделий должно соответствовать указаниям манипуляционных знаков на упаковке.

## 14. Дата изготовления

Дата изготовления указана на обогревателе.

## 15. Гарантия

Гарантийный срок 3 года со дня продажи. Гарантийное обслуживание прибора производится в соответствии с гарантийными обязательствами, перечисленными в гарантийном талоне.

## 16. Комплектация

1. Обогреватель
2. Кронштейн настенного монтажа
3. Набор крепежных элементов
4. Инструкция по эксплуатации с гарантийным талоном

## 17. Правила утилизации

По истечении срока службы прибор должен подвергаться утилизации в соответствии с нормами, правилами и способами, действующими в месте утилизации.

Не выбрасывайте прибор вместе с бытовыми отходами.

По истечении срока службы прибора, сдавайте его в пункт сбора для утилизации, если это предусмотрено местными нормами и правилами. Это поможет избежать возможные последствия на окружающую среду и здоровье человека, а также будет способствовать повторному использованию компонентов изделия.

Информацию о том, где и как можно утилизировать прибор можно получить от местных органов власти.



## KALASHNIKOV

### 18. Сертификация продукции

**Товар сертифицирован на территории Евразийского экономического союза и соответствует требованиям нормативных документов:**

ТР ТС 004/2011 «О безопасности низковольтного оборудования»,

ТР ТС 020/2011 «Электромагнитная совместимость технических средств»,

ТР ЕАЭС 037/2016 «Об ограничении применения опасных веществ в изделиях электротехники и радиоэлектроники».



#### **Изготовитель:**

Общество с ограниченной ответственностью  
«Ижевский завод тепловой техники»

**Сделано в России**

Свидетельство о приемке

\_\_\_\_\_  
М.П.

Code-128

## Гарантийный талон

Поздравляем Вас с приобретением техники отличного качества!

Внимательно ознакомьтесь с гарантийным талоном и проследите, чтобы он был правильно заполнен и имел штамп Продавца. При отсутствии штампа и даты продажи (либо кассового чека с датой продажи) гарантийный срок изделия исчисляется со дня его изготовления.

Тщательно проверьте внешний вид изделия и его комплектность, все претензии по внешнему виду и комплектности изделия предъявляйте Продавцу при покупке изделия. Гарантийное обслуживание купленного Вами прибора осуществляется через Продавца, специализированные сервисные центры или монтажную организацию, проводившую установку прибора (если изделие нуждается в специальной установке, подключении или сборке).

По всем вопросам, связанным с техобслуживанием изделия, обращайтесь в специализированные сервисные центры.

В случае неисправности прибора по вине изготовителя обязательство по устранению неисправности ложится на уполномоченную изготовителем

организацию. В данном случае покупатель в праве обратиться к Продавцу. Ответственность за неисправность прибора по вине организации, проводившей установку (монтаж) прибора, ложится на монтажную организацию. В данном случае необходимо обратиться к организации, проводившей установку (монтаж) прибора.

Для установки (подключения) изделия (если изделие нуждается в специальной установке, подключении или сборке) рекомендуем обращаться в специализированные сервисные центры. Вы можете воспользоваться услугами квалифицированных специалистов, однако Продавец, Уполномоченная изготовителем организация, Импортёр, Изготовитель не несут ответственности за недостатки изделия, возникшие из-за его неправильной установки (подключения).

В конструкцию, комплектацию или технологию изготовления изделия, с целью улучшения его технических характеристик, могут быть внесены изменения. Такие изменения вносятся в изделие без предварительного уведомления Покупателя и не влекут обязательств по изменению/улучшению ранее выпущенных изделий. Убедительно просим Вас во избежание недоразумений до установки/ эксплуатации изделия внимательно изучить его инструкцию по эксплуатации. Запрещается вносить в Гарантийный талон какие-либо изменения, а также стирать или переписывать какие-либо указанные в нем данные. Настоящая гарантия имеет силу, если Гарантийный талон правильно/четко заполнен и

в нем указаны: наименование и модель изделия, его серийные номера, дата продажи, а также имеется подпись уполномоченного лица и штамп Продавца.

Настоящая гарантия распространяется на производственный или конструкционный дефект изделия.

Выполнение уполномоченным сервисным центром ремонтных работ и замена дефектных деталей изделия производятся в сервисном центре или у Покупателя (по усмотрению сервисного центра). Гарантийный ремонт изделия выполняется в срок не более 45 дней. В случае, если во время устранения недостатков товара станет очевидным, что они не будут устранены в определенном соглашением сторон срок, стороны могут заключить соглашение о новом сроке устранения недостатков товара. Указанный срок гарантийного ремонта изделия распространяется только на изделия, которые используются в личных, семейных или домашних целях, не связанных с предпринимательской деятельностью. Гарантийный срок на комплектующие изделия (детали, которые могут быть сняты с изделия без применения каких-либо инструментов, т. е. ящики, полки, решетки, корзины, насадки, щетки, трубки, шланги и др. подобные комплектующие) составляет 3 (три) месяца. Гарантийный срок на новые комплектующие изделия, установленные на изделие при гарантийном или платном ремонте, либо приобретенные отдельно от изделия, составляет 3 (три) месяца со дня выдачи Покупателю изделия по окончании ремонта, либо продажи последнему этих комплектующих. Настоящая гарантия действительна только на территории РФ на изделия, купленные на территории РФ.

Настоящая гарантия не дает права на возмещение и покрытие ущерба, произошедшего в результате переделки или регулировки изделия, без предварительного письменного согласия изготовителя, с целью приведения его в соответствие с национальными или местными техническими стандартами и нормами безопасности, действующими в любой другой стране, кроме РФ, в которой это изделие было первоначально продано.

Настоящая гарантия не распространяется на:

- периодическое обслуживание и сервисное обслуживание изделия (чистку, замену фильтров или устройств, выполняющих функции фильтров);
- любые адаптации и изменения изделия, в т. ч. с целью усовершенствования и расширения обычной сферы его применения, которая указана в Инструкции по эксплуатации изделия, без предварительного письменного согласия изготовителя;
- аксессуары, входящие в комплект поставки.

Настоящая гарантия также не предоставляется в случаях:

- если будет полностью/частично изменен, стерт, удален или будет неразборчив серийный номер изделия;
- использования изделия не по его прямому назначению, не в соответствии с его Инструкцией по эксплуатации, в том числе, эксплуатации изделия с перегрузкой или совместно со вспомогательным оборудованием, не рекомендуемым Продавцом, уполномоченной изготовителем организацией, импортером, изготовителем;

- наличия на изделии механических повреждений (сколов, трещин и т. д.), воздействий на изделие чрезмерной силы, химически агрессивных веществ, высоких температур, повышенной влажности/запыленности, концентрированных паров, если что-либо из перечисленного стало причиной неисправности изделия;
- ремонта/наладки/инсталляции/адаптации/пуска изделия в эксплуатацию не уполномоченными на то организациями/лицами; стихийных бедствий (пожар, наводнение и т. д.) и других причин, находящихся вне контроля Продавца, уполномоченной изготовителем организации, импортера, изготовителя и Покупателя, которые причинили вред изделию;
- неправильного подключения изделия к электрической или водопроводной сети, а также неисправностей (несоответствие рабочих параметров)
- электрической или водопроводной сети и прочих внешних сетей;
- дефектов, возникших вследствие попадания внутрь изделия посторонних предметов, жидкостей, кроме предусмотренных инструкцией по эксплуатации, насекомых и продуктов их жизнедеятельности и т. д.;
- неправильного хранения изделия;
- необходимости замены ламп, фильтров, элементов питания, аккумуляторов, предохранителей, а также стеклянных/фарфоровых/матерчатых и перемещаемых вручную деталей и других дополнительных быстроизнашивающихся/сменных деталей изделия, которые имеют собственный ограниченный период работоспособности, в связи с их естественным износом, или если такая замена предусмотрена конструкцией и не связана с разборкой изделия;
- дефектов системы, в которой изделие использовалось как элемент этой системы;
- дефектов, возникших вследствие невыполнения Покупателем указанной ниже Памятки по уходу за кондиционером.

Покупатель/потребитель предупрежден о том, что в соответствии с п. 11 «Перечня непродовольственных товаров надлежащего качества, не подлежащих возврату или обмену на аналогичный товар другого размера, формы, габарита, фасона, расцветки или комплектации» Пост. Правительства РФ от 19.01.1998 № 55 он не вправе требовать обмена купленного изделия в порядке ст. 25 Закона «О защите прав потребителей» и ст. 502 ГК РФ. С момента подписания Покупателем Гарантийного талона считается, что:

- вся необходимая информация о купленном изделии и его потребительских свойствах предоставлена Покупателю в полном объеме, в соответствии со ст. 10 Закона «О защите прав потребителей»;
- покупатель получил Инструкцию по эксплуатации купленного изделия на русском языке и .....
- покупатель ознакомлен, и согласен с условиями гарантийного обслуживания/особенностями эксплуатации купленного изделия;
- покупатель претензий к внешнему виду/комплектности.....

если изделие проверялось в присутствии Покупателя, написать «работе»

купленного изделия не имеет.

Заполняется продавцом

**KALASHNIKOV**

**ГАРАНТИЙНЫЙ ТАЛОН**  
*сохраняется у клиента*

Модель \_\_\_\_\_

Серийный номер \_\_\_\_\_

Дата продажи \_\_\_\_\_

Название продавца \_\_\_\_\_

Адрес продавца \_\_\_\_\_

Телефон продавца \_\_\_\_\_

Подпись продавца \_\_\_\_\_

Печать продавца \_\_\_\_\_

Изымается мастером при обслуживании

**KALASHNIKOV**

**УНИВЕРСАЛЬНЫЙ ОТРЫВНОЙ ТАЛОН**  
*на гарантийное обслуживание*

Модель \_\_\_\_\_

Серийный номер \_\_\_\_\_

Дата продажи \_\_\_\_\_

Дата приема в ремонт \_\_\_\_\_

№ заказа-наряда \_\_\_\_\_

Проявление дефекта \_\_\_\_\_

Ф.И.О. клиента \_\_\_\_\_

Адрес клиента \_\_\_\_\_

Телефон клиента \_\_\_\_\_

Дата ремонта \_\_\_\_\_

Подпись мастера \_\_\_\_\_

Заполняется продавцом

**KALASHNIKOV**

**ГАРАНТИЙНЫЙ ТАЛОН**  
*сохраняется у клиента*

Модель \_\_\_\_\_

Серийный номер \_\_\_\_\_

Дата продажи \_\_\_\_\_

Название продавца \_\_\_\_\_

Адрес продавца \_\_\_\_\_

Телефон продавца \_\_\_\_\_

Подпись продавца \_\_\_\_\_

Печать продавца \_\_\_\_\_

Изымается мастером при обслуживании

**KALASHNIKOV**

**УНИВЕРСАЛЬНЫЙ ОТРЫВНОЙ ТАЛОН**  
*на гарантийное обслуживание*

Модель \_\_\_\_\_

Серийный номер \_\_\_\_\_

Дата продажи \_\_\_\_\_

Дата приема в ремонт \_\_\_\_\_

№ заказа-наряда \_\_\_\_\_

Проявление дефекта \_\_\_\_\_

Ф.И.О. клиента \_\_\_\_\_

Адрес клиента \_\_\_\_\_

Телефон клиента \_\_\_\_\_

Дата ремонта \_\_\_\_\_

Подпись мастера \_\_\_\_\_





Телефон: +7 (495) 545-47-99  
E-mail: [sales@kalashnikov.shop](mailto:sales@kalashnikov.shop) / Website: <https://kalashnikov.shop/>

**KALASHNIKOV**

