

KALASHNIKOV

РУКОВОДСТВО ПО ЭКСПЛУАТАЦИИ

ГАРАНТИЙНЫЙ ТАЛОН

Тепловая завеса электрическая стационарная

KVC-B10E6-01	KVC-B10E6-02
KVC-B10E9-31	KVC-B10E9-32
KVC-B15E6-01	KVC-B15E6-02
KVC-B15E9-31	KVC-B15E9-32
KVC-B15E12-31	KVC-B15E12-32

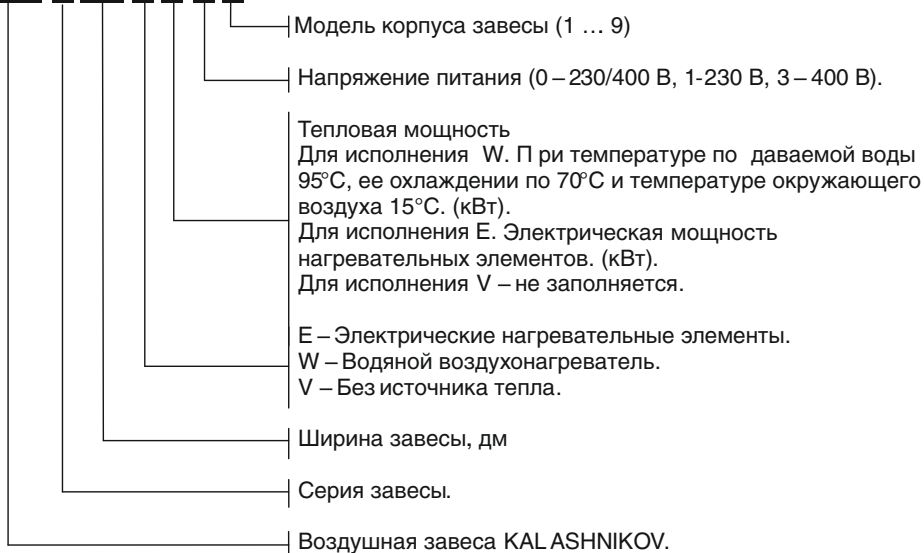
Пульт управления KRC-11

Перед началом эксплуатации прибора изучите внимательно данное руководство и храните его в доступном месте

KALASHNIKOV

3	Указания мер безопасности
4	Назначение
4	Условия эксплуатации
4	Технические характеристики
6	Устройство и порядок работы
8	Комплект поставки
8	Требования к установке и подключению
11	Техническое обслуживание
13	Транспортировка и хранение
13	Утилизация
13	Возможные неисправности и способы их устранения
13	Гарантийные обязательства
13	Дата изготовления
22	Свидетельство о приемке
22	Сертификация продукции
22	Свидетельство о подключении
23	Гарантийный талон

KVC-X XX X X-X X



ПРИМЕЧАНИЕ!

1. В тексте данной инструкции тепловая завеса электрическая стационарная может иметь следующие технические названия, как прибор, устройство, аппарат, завеса, обогреватель, воздушная завеса.

2. В тексте данной инструкции пульт управления KRC-11 может иметь следующие технические названия, как пульт, пульт управления.

1. Указание мер безопасности

1.1 Работы по установке, обслуживанию и подключению должны проводиться квалифицированным специалистом(-ами) в соответствии с установленными нормами и стандартами «Правил технической эксплуатации электроустановок потребителей» (утверждены приказом Минэнерго от 13.01.2003 г.) и «Правил по охране труда при эксплуатации электроустановок» (утверждены приказом Министерства труда и социальной защиты РФ от 24.07.2013 г. № 328н).

1.2 Завеса по типу защиты от поражения электрическим током относится к классу I.

1.3 ЗАПРЕЩАЕТСЯ!!! Эксплуатация завесы без заземления.

1.4 ЗАПРЕЩАЕТСЯ!!! Эксплуатация завес в помещениях:

- с взрывоопасной средой;
- с биологически активной средой;
- с запыленной средой;
- со средой вызывающей коррозию материалов.

1.5 ЗАПРЕЩАЕТСЯ!!! Эксплуатация завес в помещениях относительной влажностью более 80%.

1.6 ЗАПРЕЩАЕТСЯ!!! Длительная эксплуатация завес без отсутствия персонала.

1.7 ЗАПРЕЩАЕТСЯ!!! Включать завесы при снятых крышках.

1.8 Перед началом чистки или технического обслуживания, а так же при длительном перерыве в работе отключите прибор от сети питания.

1.9 При подключении завес непосредственно к стационарной проводке, в

ней должен быть предусмотрен разъединитель, обеспечивающий отключение прибора от сети питания.

1.10 При перемещении завес соблюдайте особую осторожность. Не ударяйте и не допускайте их падения.

1.11 При эксплуатации завес соблюдайте общие правила безопасности при пользовании электроприборами.

1.12 В целях обеспечения пожарной безопасности не накрывайте завесу и не ограничивайте движение воздушного потока на входе и выходе воздуха, не эксплуатируйте завесу при появлении искрения, наличии видимых повреждений кабеля, неоднократном срабатывании термостата аварийного отключения нагревательных элементов.

1.13 Не используйте завесу не по его прямому назначению (сушка одежды и т.п.).

1.14 Не пытайтесь самостоятельно отремонтировать завесу. Обратитесь к квалифицированному специалисту.

1.15 Перед вводом изделия в эксплуатацию настоятельно рекомендуем ознакомиться с настоящим руководством.

1.16 После выключения завесы контроллером и окончания режима продувки, завеса остается в режиме ожидания. Для полного отключения необходимо обесточить завесу на силовом щите потребителя.

1.17 Прибор не предназначен для использования лицами (включая детей) с пониженными физическими, сенсорными или умственными способностями или при отсутствии у них жизненного опыта или знаний, если они не находятся под присмотром или не проинструктированы об использовании прибора лицом, ответственным за их безопасность.

1.18 Дети должны находиться под присмотром для недопущения игр с прибором.

1.19 Не позволяйте детям играть с полиэтиленовой пленкой. Опасность удушья!

1.20 Из соображений безопасности для детей не оставляйте лежать упаковку (полиэтиленовую пленку / картон) без присмотра.

1.21 Некоторые части изделия могут сильно нагреваться и вызывать ожоги. Особое внимание необходимо уделять детям и уязвимым лицам.

ПРЕДУПРЕЖДЕНИЕ!

1.22 Во избежание перегрева не накрывать завесу!

1.23 Завесу нельзя располагать непосредственно под штепсельной розеткой.

2. Назначение

2.1 Воздушная завеса предназначена для создания направленного воздушного потока препятствующего проникновению внутрь помещения холодного наружного воздуха и снижения тепловых потерь в помещении, а также в качестве дополнительного источника тепла.

2.2 Завесы устанавливаются как горизонтально над проемом, так и вертикально сбоку от проема в тамбурах и вестибюлях.

2.3 Завесы не предназначены для защиты проемов помещений, в воздухе которых присутствует капельная влага, туман.

2.4 Завесы предназначены не для бытового использования.

3. Условия эксплуатации

3.1 Температура окружающего воздуха в помещении от плюс 1 до плюс 40°C. По согласованию допускается кратковременная эксплуатация изделий при температуре до минус 30°C.

3.2 Относительная влажность при температуре +25°C не более 80%.

3.3 Содержание пыли и других твердых примесей не более 10 мг/м³.

3.4 Не допускается присутствие в воздухе капельной влаги, веществ, агрессивных по отношению к углеродистым сталям, алюминию и меди (кислоты, щелочи), липких либо волокнистых веществ (смолы, технические или естественные волокна и пр.).

3.5 Завесы предназначены для эксплуатации в помещениях класса взрывоопасной зоны не выше В III (ФЗ №123 от 22.07.2008 статьи 26 и 27, НПБ 105-03, ПУЭ, раздел 7).

4. Технические характеристики

4.1 Технические характеристики приведены в таблице 1.

4.2 Класс защиты от поражения электротоком I.

4.3 Степень защиты, обеспечиваемая оболочкой – IP21.

4.4 Установленный срок службы завес – 7 лет.

4.5 Драгоценные металлы отсутствуют.

Таблица 1. Технические характеристики завес.

Параметр	KVC-B10E6-01	KVC-B10E9-31	KVC-B15E6-01	KVC-B15E9-31	KVC-B15E12-31
	KVC-B10E6-02	KVC-B10E9-32	KVC-B15E6-02	KVC-B15E9-32	KVC-B15E12-32
Напряжение питания, В-Гц	230~50 400~50	400~50	230~50 400~50	400~50	400~50
Номинальная тепловая мощность*, кВт	0/4/6	0/4,5/9,0	0/4/6	0/4,5/9	0/6/12
Мощность в режиме вентиляции, Вт	100	100	140	140	140
Ток двигателя при номинальном напряжении, А	0,43	0,43	0,6	0,6	0,6
Максимальный ток при номинальном напряжении**, А	28 (10)	14,0	28 (10)	14,0	17,4
Количество завес, подключаемых к одному пульту, шт.	Не ограничено				
Производительность по воздуху, м ³ /ч	750/900/1100	750/900/1100	1050/1300/1600	1050/1300/1600	1050/1300/1600
Увеличение температуры воздуха при максимальной мощности:					
Максимальный расход, °С	16,4	24,5	11,3	16,9	22,5
Минимальный расход, °С	24	36	17,1	25,7	34,3
Средняя скорость, м/с	7,2	7,2	7,2	7,2	7,2
Эффективная длина струи, м	2,5	2,5	2,5	2,5	2,5
Уровень шума на расстоянии 5 м, дБ(А)	49	49	52	52	52
Размеры прибора (ШхВхГ)**, мм	1055x210x300	1055x210x300	1500x210x300	1500x210x300	1500x210x300
Размеры упаковки (ШхВхГ)***, мм	1165x287x345	1165x287x345	1610x287x345	1610x287x345	1610x287x345
Масса нетто, кг	16,1	16,6	22,4	21,9	22,5
Масса брутто, кг	20,4	20,4	27,14	27,14	27,14

* при номинальном напряжении заданные параметры могут отличаться на +5/-10% от указанных.

** размеры завесы (с креплением, без учета гермовводов) при установке над проемом.

*** размеры упаковки при транспортировке.

5. Устройство и порядок работы

5.1 Завеса состоит из корпуса, изготовленного из листовой стали, покрытой высококачественным полимерным покрытием. Внутри корпуса расположены нагревательные элементы и вентиляторный блок.

5.2 Вентиляторы забирают воздух через перфорированную решетку корпуса, поток воздуха, проходя через нагревательные элементы, нагревается и выбрасывается через воздуховыпускное сопло в виде направленной струи.

5.3 Электрические схемы завес приведены на рисунках 17-18.

5.4 Пульт управления KRC-11.

5.4.1 Управление завесами осуществляется с помощью выносного проводного пульта. Пульт, при помощи встроенного датчика температуры, позволяет поддерживать необходимую температуру воздуха вблизи проема и регулировать тепловую мощность завесы.

5.4.2 На пульте расположены:

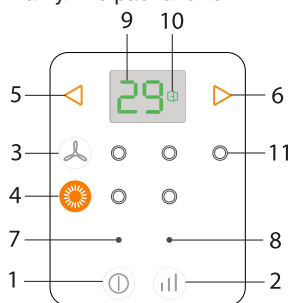


Рисунок 1.

Пульт управления завесами KRC-11

1. Кнопка POWER – осуществляет включение и выключение завесы;
2. Кнопка входа в пользовательское меню;
3. Кнопка включения режимов вентиляции;
4. Кнопка включения режимов нагрева;
5. Кнопка уменьшения значения температуры/перехода в меню;
6. Кнопка увеличения значения температуры/перехода в меню;
7. Индикатор включения пульта управления;
8. Индикатор наличия сети при выключенном

пульте управления;

9. Температура, настроенная пользователем;

10. Индикатор включения функции контроля датчика двери;

11. Светодиодные индикаторы режимов работы.

5.4.3 Управление пультом KRC-11

Для включения пульта нажмите и удерживайте 3 секунды кнопку "1".

5.4.3.1 Включение вентиляции.

Для включения завесы в режим вентиляции необходимо нажать кнопку "3". Повторное нажатие кнопки "3" переключит завесу в средний, а затем в максимальный режим вентиляции. Для выключения вентиляции еще раз нажмите кнопку "3".

5.4.3.2 Включение вентиляции с подогревом воздуха.

Для включения завесы в режим вентиляции с подогревом воздуха необходимо выполнить пункт 5.4.3.1, нажать кнопку "4" для включения первой ступени нагрева. Для включения второй ступени повторно нажмите кнопку "4". При переключении режимов вентиляции и нагрева на пульте будут включаться соответствующие индикаторы "11".

Кнопками "5" и "6" установить необходимую температуру. Температура регулируется в диапазоне от +5 до +35 градусов. Через 20 секунд после настройки температуры дисплей погаснет.

Блокировка пульта управления

Для блокировки кнопок на пульте управления нажмите и удерживайте кнопки "5" и "6" до появления на дисплее символа:

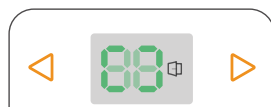


Рисунок 2.

Блокировка пульта управления KRC-11

Для разблокировки снова нажмите и удерживайте кнопки "5" и "6".

Дополнительные настройки в пользовательском меню.

Настройка точности поддержания температуры помещения.

По умолчанию завеса поддерживает

температуру в помещении с точностью ± 2 С. Для того чтобы повысить или уменьшить точность регулирования температуры помещения следуйте инструкции:

- При включенном пульте управления нажмите кнопку "2".
- Далее выберите с помощью кнопок "5" или "6" режим «U3», нажмите кнопку "2" для начала настройки.
- С помощью кнопок "5" или "6" настройте точность поддержания температуры и нажмите кнопку "2" для подтверждения выбора. Диапазон регулировки от +1 до +5 градусов.
- Для выхода из меню нажмите кнопку "1".

Сброс настроек до заводских значений

Для сброса настроек необходимо зайти в пользовательское меню.

- При включенном пульте управления нажмите кнопку "2".
- Далее выберите с помощью кнопок "5" или "6" режим «U4», нажмите кнопку "2" для перехода.
- С помощью кнопок "5" или "6" выберите «Ye» и нажмите кнопку .
- Для выхода из меню нажмите кнопку "1".

Подключение концевого выключателя.

Для сокращения расхода электроэнергии и снижения общего уровня шума помещения завесы могут подключаться к конечному выключателю. В момент открытия двери завесы переходят в максимальный режим вентиляции для компенсации тепловых потерь. После закрытия двери завеса в течение установленного времени продолжает работать в максимальном режиме вентиляции, после чего переходит в ранее выставленный режим работы. Для корректной работы оборудования необходимо использовать конечной выключатель с нормально разомкнутым контактом. Допускается установка механического или магнитного выключателя.

ВНИМАНИЕ!!!

Подключение выполняется в соответствии с принципиальной схемой. При групповом подключении завес один конечной выключатель необходимо подключить параллельно к каждой завесе, подключенной

в одну группу.

Для активации режима контроля датчика двери необходимо перейти в пользовательское меню настроек автоматики завесы. Для этого при включенном пульте управления необходимо нажать кнопку "2". На дисплее 9 загорится надпись "U1". Далее необходимо нажать кнопку "2", на дисплее загорится "00", это означает, что контроль двери отключен. Для включения этой функции нажмите кнопку "5", на дисплее загорится "01". Для подтверждения выбора нажмите кнопку "2". Для выхода из данного меню нажмите кнопку "1", после этого загорится индикатор "10". При срабатывании датчика двери на дисплее пульта загорится надпись "Od", завеса будет работать в максимальном режиме вентиляции в течение времени, настроенным пользователем. Индикатор режима вентиляции будет загораться с частотой 1 раз в секунду.

Для настройки времени работы завесы после закрытия двери необходимо зайти в пользовательское меню и выбрать раздел "U2". В данном разделе кнопками "5" и "6" выбирается требуемое время работы завесы после срабатывания датчика двери. Для подтверждения выбора нажмите кнопку "2", для выхода из меню нажмите кнопку "1". Диапазон регулировки от 0 до 60 секунд.

5.5 Управление несколькими завесами с одного пульта KRC - 11.

5.5.1 С одного пульта можно управлять несколькими одинаковыми завесами, количество подключаемых завес не ограничено.

5.5.2 Электрические схемы подключения нескольких завес к одному контроллеру приведены на рисунке 19.

5.6 Термостат аварийного отключения ТЭНов.

5.6.1 Завесы оборудованы устройством аварийного отключения ТЭНов в случае перегрева корпуса. Перегрев может наступить если:

- Вход и (или) выход воздуха из завесы загромождены посторонними предметами или сильно загрязнены;
- Вышел из строя вентилятор или двигатель;

- Выключение завесы, путем полного обесточивания, без режима продувки.

5.6.2 При перегреве корпуса, срабатывает аварийный термостат и отключает питание с нагревательных элементов. При этом вентиляторы продолжают работать, снимая тепло с корпуса завесы. Для сброса аварийного термостата необходимо отключить завесу от питания, дождаться пока она остынет, выяснить причину перегрева и устранить их. Затем открутив колпачковую гайку накрученную на термостат (расположение на завесе показано на рисунке 3), нажать на кнопку термостата и накрутить гайку обратно.

5.7 Задержка выключения вентиляции (режим продувки).

5.7.1 В завесах с электрическим источником тепла предусмотрена задержка выключения вентиляции. После выключения завесы с помощью кнопок на пульте управления, она начнет работать в течении 1 минут в максимальном режиме вентиляции и затем отключится.

5.7.2 При выключении завесы с помощью отключения ее цепи питания задержка выключения вентиляции не включится. При таком отключении возможно срабатывание устройства аварийного отключения тэнов. Для восстановления работы нагревательных элементов см. п.5.6.

6. Комплект поставки

- 6.1 Воздушно-тепловая завеса.
- 6.2 Пульт управления KRC-11.
- 6.3 Провод для подключения пульта управления KRC-11.
- 6.4 Паспорт.
- 6.5 Комплект кронштейнов для установки.

7. Требования к установке и подключению

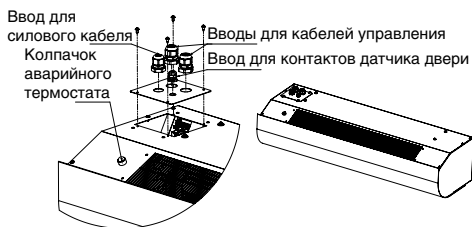


Рисунок 3.
Воздушно-тепловая завеса.

7.1 При монтаже и запуске завес в эксплуатацию необходимо соблюдать меры безопасности указанные в разделе 1.

7.2 Установка завес.

7.2.1 Завеса размещается стационарно, возможен горизонтальный (как можно ближе к верхнему краю проема) и вертикальный монтаж (слева или справа над проемом).

7.2.2 Минимально допустимое расстояние между верхней стенкой корпуса завесы и потолком должно быть не менее 300 мм.

7.2.3 Завеса должна быть установлена на расстоянии не менее 1,8 м над полом при горизонтальном монтаже.

7.2.4 Установка завес с помощью кронштейнов.

7.2.4.1 На задней стенке завесы имеются четыре отверстия под крепление кронштейнов с резьбой М6. Для установки завесы необходимо произвести следующие действия (рисунки 12 и 13):

- Закрепить кронштейны к несущей конструкции, в соответствии с необходимыми размерами;
- Вкрутить наполовину болты в отверстия;
- Навесить изделие на кронштейны;
- Затянуть болты крепления.

7.2.5 Установка завес без кронштейнов.

7.2.5.1 В задней стенке корпуса завесы имеются пазы для установки завесы. Для установки завесы необходимо произвести следующие действия (рисунки 15 и 16):

- Вкрутить в несущую конструкцию шурупы или болты с диаметром шляпки от 9 до 11 мм.

- Навесить изделие на шурупы или болты.

7.2.6 Установка завес к потолку (вкручивание шпилек в завесу).

7.2.6.1 На верхней стенке завесы имеются четыре отверстия под крепление кронштейнов с резьбой М6. **(Внимание!!! На момент поставки завесы, отверстия заглушены технологическими винтами в количестве 4 шт.)**. Для установки завесы необходимо произвести следующие действия (рисунок 11):

- Выкрутить технологические винты в количестве 4 шт.
- Закрепить кронштейны к несущей конструкции, в соответствии с необходимыми размерами;
- Вкрутить шпильки М6 в отверстия и затянуть гайкой с шайбой гровер;
- Накрутить гайки на свободные концы шпилек;
- Навесить изделие на кронштейны и затянуть верхние гайки.

7.2.7 Установка завес к потолку (вкручивание шпилек в потолок).

7.2.7.1 На верхней стенке завесы имеются четыре отверстия под крепление кронштейнов с резьбой М6.

(Внимание!!! На момент поставки завесы, отверстия заглушены технологическими винтами в количестве 4 шт.). Для установки завесы необходимо произвести следующие действия (рисунок 12):

- Выкрутить технологические винты в количестве 4 шт.
- Закрепить кронштейны к завесе, на 2 болта каждый;
- Вкрутить шпильки М6 в отверстия на потолке, в соответствии с необходимыми размерами;
- Накрутить гайки на свободные концы шпилек;
- Навесить изделие на шпильки и затянуть нижние гайки.

7.3 Подключение завесы к электрической сети.

7.3.1 Подключение к электрической сети осуществляется через автоматический выключатель, а также через устройство защитного отключения (УЗО приобретается отдельно) в соответствии с «Правилами эксплуатации электроустановок». Номинальный ток автоматического выключателя и сечение подводимых медных проводов следует выбирать в соответствии с таблицей 2. При подключении одной завесы к сети, необходимый ток срабатывания УЗО - 100mA.

7.3.2 Для подключения к сети необходимо снять крышку с монтажного люка (рисунок 3), завести кабели и подключить к клеммной колодке согласно электрической схеме завесы.

7.3.3 Питание завес осуществляется от трехфазной электрической сети с

Таблица 2. Номинальные токи автоматических выключателей и сечение медных проводов питающих кабелей

Модель завесы	Питающее напряжение, В	Номинальный ток автоматического выключателя, А	Кабель питания, мм	Рекомендуемый диаметр подводимого кабеля, мм
KVC-B10E6-01 KVC-B10E6-02	230	32	3x6,0	10-12
	400	16	5x1,5	8-12
KVC-B10E9-31 KVC-B10E9-32	400	16	5x1,5	8-12
	230	32	3x6,0	10-12
KVC-B15E6-01 KVC-B15E6-02	400	16	5x1,5	8-12
	230	32	3x6,0	10-12
KVC-B15E9-31 KVC-B15E9-32	400	16	5x1,5	8-12
	400	25	5x2,5	11-13,5

KALASHNIKOV

Требования к установке и подключению

напряжением 400В/50Гц.

Завесы KVC-B10E6-01, KVC-B10E6-02 и KVC-B15E6-01, KVC-B15E6-02 заводской сборки подключаются к сети 230В/50Гц. Для их подключения к трехфазной сети самостоятельно, необходимо:

- Снять перемычки;
- Подключить трехфазный пятижильный кабель следующим образом: Защитный и нулевой проводники соответственно к клеммам PE и N, фазу L3 на клемму L3, фазу L2 на клемму L2 и фазу L1 на клемму L1 (рисунок 17).

7.3.4 ЗАПРЕЩАЕТСЯ! Эксплуатация завесы без заземления.

7.4 Установка и подключение пульта управления KRC-11 к воздушно-тепловой завесе.

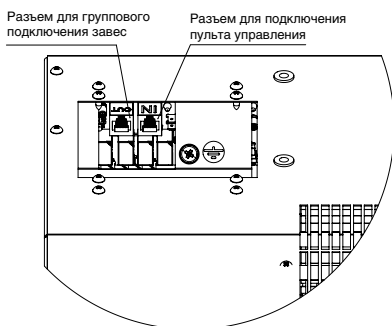


Рисунок 4. Подключение пульта управления KRC-11 к завесе.

7.4.1 Для подключения пульта необходимо:

Обесточить завесу;

Отсоедините крышку. Для этого выкрутите саморез в верхней части пульта;

Закрепите устройство на стене при помощи крепежных элементов, используя отверстия в основании пульта;

Проведите провод в специальное отверстие в задней стенке корпуса и присоедините его в RJ разъем.

Закройте крышку.

Подключение кабеля к завесе выполняется в RJ разъем с надписью "IN", размещенный на плате питания. Плата питания размещена возле клеммной колодки в завесе (см. рисунок 4).

7.4.2 Пульт должен располагаться вне зоны воздушного потока завесы, иначе работа терморегулятора будет зависеть от температуры воздушного потока

7.5 Групповое подключение завес к одному пульту управления.

7.5.1 Подключение должно осуществляться строго в соответствии с принципиальной схемой (Рисунок 19).

ВНИМАНИЕ!!!

Пульт управления KRC-11 подключается к первой (ведущей) завесе в разъем "IN" для подключения последующей (ведомой) завесы необходимо соединить разъем "OUT" ведущей завесы с разъемом "IN" ведомой.

7.5.2 Максимальное количество завес подключаемых к одному пульту не ограничено.

ВНИМАНИЕ!!!

Не допускается групповое подключение завес разных серий.

Не допускается групповое подключение завес с электрическим нагревателем с завесами с водяным теплообменником и завесами без источника тепла.

7.6 Ввод завесы в эксплуатацию.

7.6.1 При вводе завесы в эксплуатацию необходимо:

- Убедиться в отсутствии препятствий для всасывания воздуха;
- Проверить напряжение питания.

7.6.2 При первом включении завесы возможно появление характерного запаха и дыма (происходит сгорание масла с поверхности электронагревателей). Поэтому рекомендуется перед установкой включить завесу в режиме подогрева на 10-20 минут в хорошо проветриваемом помещении.

ВНИМАНИЕ!!!

Попытка демонтажа крышки без снятия решетки может привести к повреждению прибора.

Для демонтажа крышки необходимо провести следующие действия:

- С передней воздуховыпускной решетки выкрутить крепежные винты M4x14 по 2 шт.

с каждой стороны (см.рисунок 5).

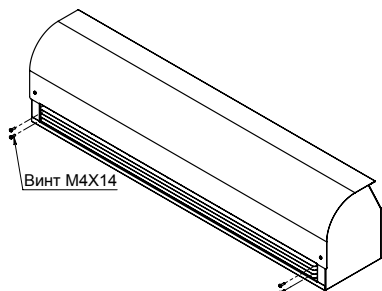


Рисунок 5

- Демонтировать решетку из завесы (см. рисунок 6).

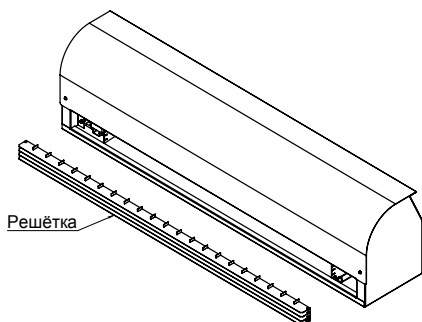


Рисунок 6

- После того, как решетка снята с завесы, необходимо приступить к снятию крышки. Для этого, с крышки выкручиваем саморезы (см.рисунок 7).

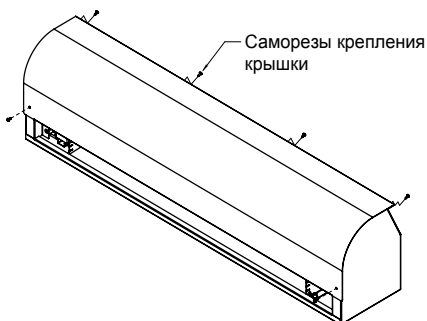


Рисунок 7

- Удерживая крышку за верхнюю часть, аккуратно вывести последнюю из зацепления с внутренними деталями завесы (см.рисунок 8, 9).

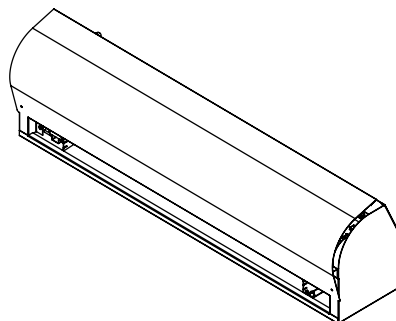


Рисунок 8

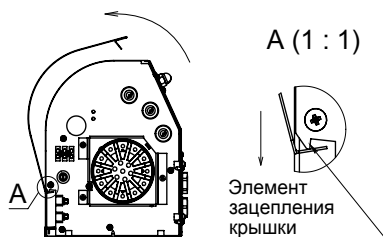


Рисунок 9

- Установка крышки и решетки на завесу осуществляется по этому же алгоритму, но в обратной последовательности.

8. Техническое обслуживание

8.1 Эксплуатация и техническое обслуживание завес должно осуществляться квалифицированным специалистом при этом необходимо соблюдать меры безопасности указанные в разделе 1.

8.2 Для обеспечения надежной и эффективной работы воздушно-тепловых завес, повышения их долговечности необходим правильный и регулярный технический уход. Для контроля работы завесы необходимо ежемесячно:

- Осматривать завесу и ТЭНы (отсутствие шума и вибраций при работе рабочих колес

вентиляторов);

- При необходимости очищать поверхности завесы от загрязнения и пыли;
- При длительных перерывах в эксплуатации необходимо для просушки ТЭНов включать завесу на время не менее 30 минут в режиме максимальной мощности;
- Проверять электрические соединения завесы для выявления ослабления, подгорания, окисления (ослабления устранить, подгорания и окисления зачистить).

8.3 Частое срабатывание аварийного термовыключателя не является нормальным режимом работы завесы и требует выявления причины. При повторном включении завесы, после автоматического выключения от перегрева, следует ее осмотреть и убедиться, что вентилятор вращается. При появлении повышенной вибрации, запаха плавления изоляции следует прекратить эксплуатацию и отключить завесу от сети.

8.4 Все виды технического обслуживания проводятся по графику вне зависимости от технического состояния завес. Уменьшать установленный объем и изменять периодичность технического обслуживания не допускается.

8.5 Устанавливаются следующие виды технического обслуживания завес, с момента ввода изделия в эксплуатацию:

- Техническое обслуживание №1 (ТО-1), через 150-170 ч;
- Техническое обслуживание №2 (ТО-2), через 600-650 ч;
- Техническое обслуживание №3 (ТО-3), через 2500-2600 ч. но не реже 1 раза в год;
- Техническое обслуживание №4 (ТО-4), через 5000-5200 ч. но не реже 1 раза в 2 года.

Примечание – количество часов реальной работы завесы.

8.6 При ТО-1 производятся:

- Внешний осмотр с целью выявления механических повреждений;
- Очистка наружной поверхности нагревательных элементов пылесосом (без демонтажа);
- Проверка надежности заземления изделия;
- Проверка состояния винтовых соединений;

8.7 При ТО-2 производятся:

- ТО-1;
- Проверка сопротивления изоляции завесы;
- Проверка тока потребления электродвигателей завесы;
- Проверка уровня вибрации и шума органолептическим методом;

8.8 При ТО-3 производятся:

- ТО-2;
- Осмотр резиновых втулок рабочих колес вентиляторов на наличие микротрещин;
- Очистка рабочих колес вентиляторов от загрязнений (без демонтажа);
- Проверка состояния и крепления рабочих колес вентиляторов;
- Протяжка клемм, проверка отсутствия подгорания и окисления.

8.9 При ТО-4 производятся:

- ТО-3;
- Очистка блока контакторов от загрязнений (пылесосом).

8.10 Предприятие потребитель должно вести учет технического обслуживания по форме, приведенной в Таблице 3.

Таблица 3. Учет технического обслуживания.

Дата	Количество часов работы с начала эксплуатации	Вид технического обслуживания	Замечания о техническом состоянии изделия	Должность, фамилия, подпись ответственного лица

9. Транспортировка и хранение

9.1 При транспортировке и хранении следует соблюдать условия обозначенные специальными знаками на упаковке:

Номер и наименование знака	Изображение знака	Назначение
Хрупкое. Осторожно		Осторожное обращение
Предел по количеству ярусов в штабеле		Максимальное количество одинаковых упаковок, которое можно штабелировать одну на другую
Беречь от влаги		Необходимость защиты от воздействия влаги
Верх		Указывает правильное вертикальное положение груза

9.2 Завесы в упаковке изготовителя могут транспортироваться всеми видами крытого транспорта при температуре от минус 50 до плюс 50°C.

9.3 Завесы должны храниться в упаковке изготовителя в помещении при температуре от +1 °С до +40 °С в условиях, исключающих попадание атмосферных осадков и относительной влажности до 80% при 25 °С.

9.4 Гарантийный срок хранения - 2 года.

ПРИМЕЧАНИЕ

После транспортирования при отрицательных температурах выдержать завесу в помещении, где предполагается её эксплуатация, без включения в сеть не менее 2-х часов.

10. Утилизация

10.1 По истечении срока службы прибор должен подвергаться утилизации в соответствии с нормами, правилами и способами, действующими в месте утилизации.

10.2 Не выбрасывайте прибор вместе с бытовыми отходами.

10.3 По истечении срока службы прибора,

сдавайте его в пункт сбора для утилизации, если это предусмотрено местными нормами и правилами. Это поможет избежать возможные последствия на окружающую среду и здоровье человека, а также будет способствовать повторному использованию компонентов изделия.

10.4 Информацию о том, где и как можно утилизировать прибор можно получить от местных органов власти.



11. Возможные неисправности и способы их устранения

11.1 При устранении неисправностей соблюдайте меры безопасности, изложенные в настоящем руководстве.

12. Гарантийные обязательства

12.1 Гарантийный срок 3 года со дня продажи.

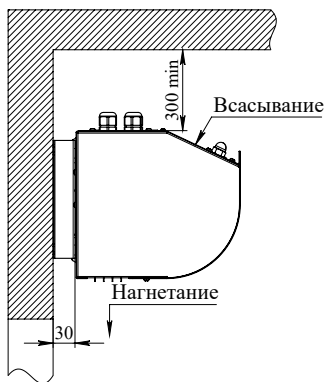
12.2 Гарантийное обслуживание прибора производится в соответствии с гарантийными обязательствами, перечисленными в гарантийном талоне.

13. Дата изготовления

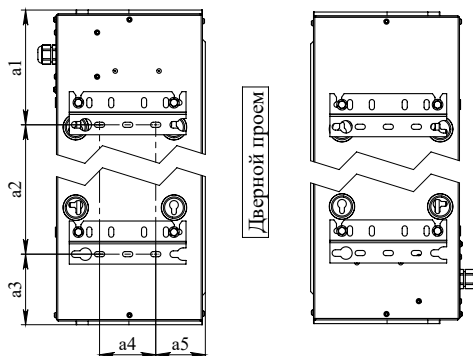
Дата изготовления указана на приборе.

Таблица 4. Возможные неисправности и способы их управления

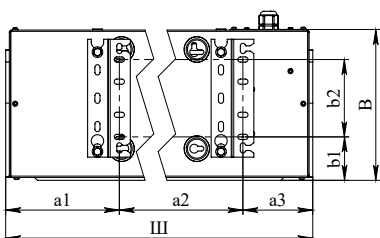
Характер неисправности и ее внешнее проявление	Вероятная причина	Способ устранения
Завеса не включается	Отсутствует напряжение в сети	Проверить наличие напряжения в сети
	Обрыв кабеля питания	Проверить целостность кабеля питания, при необходимости заменить неисправный кабель
	Неисправен или неправильно подключен пульт управления завесой	Проверить правильность подключения пульта управления. При необходимости заменить неисправный пульт управления
	На дисплее пульта отображается ошибка E2 – Обрыв/короткое замыкание датчика температуры помещения	Заменить пульт управления
	Не работают переключатели пульта управления	Отключить и заново включить питание завесы
	Потеря связи между пультом управления и завесой по причине сильных электромагнитных помех.	Заменить шнур подключения пульта управления на экранированный
Воздушный поток не нагревается	Обрыв цепи питания электронагревателей	Устранить обрыв
	Неисправны электронагреватели	Заменить электронагреватели
	Сработал термостат защиты от перегрева, который отключил нагревательные элементы	Необходимо выяснить причины, вызвавшие перегрев завесы и устранить их. Для повторного включения завесы необходимо выключить ее, дождаться остывания ТЭНов, устранить причины, вызвавшие перегрев, нажать на кнопку защитного термостата на верх-ней плоскости завесы и повторно включить завесу.
Снизилась скорость воздушного потока	Произошло сильное загрязнение верхней перфорированной стенки корпуса или нагревательного элемента.	Прочистить стенку корпуса или нагревательный элемент.



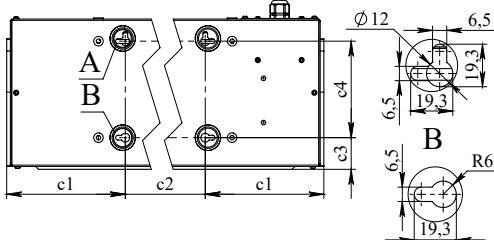
ВЕРТИКАЛЬНАЯ УСТАНОВКА
к стене с помощью кронштейнов



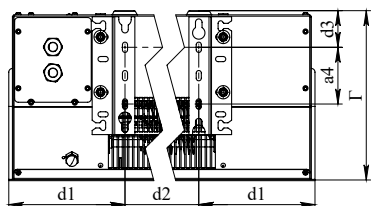
ГОРИЗОНТАЛЬНАЯ УСТАНОВКА
к стене с помощью кронштейнов



ГОРИЗОНТАЛЬНАЯ И ВЕРТИКАЛЬНАЯ
УСТАНОВКА
к стене с помощью отверстий на корпусе



ГОРИЗОНТАЛЬНАЯ УСТАНОВКА
к потолку на шпильки



РАЗМЕРЫ КРОНШТЕЙНА

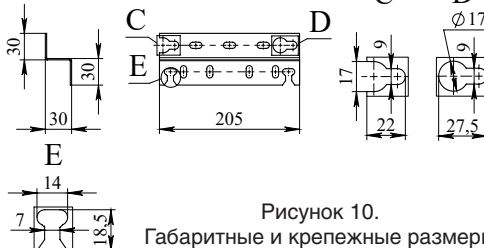


Рисунок 10.
Габаритные и крепежные размеры

Таблица 5. Габаритные и крепежные размеры

Модель весы	Размеры, мм													d1	d2	d3	
	Ш	В	Г	a1	a2	a3	a4	a5	b1	b2	c1	c2	c3				c4
KVC-B10E6-01 KVC-B10E6-02 KVC-B10E9-31 KVC-B10E9-32	1055			156	804	95					162.5	730			159	737	
KVC-B15E6-01 KVC-B15E6-02 KVC-B15E9-31 KVC-B15E9-32 KVC-B15E12-31 KVC-B15E12-32	1500	210	300	190.5	1179	130.5	77	68	59	105	197.5	1105	40	135	193.5	1113	50

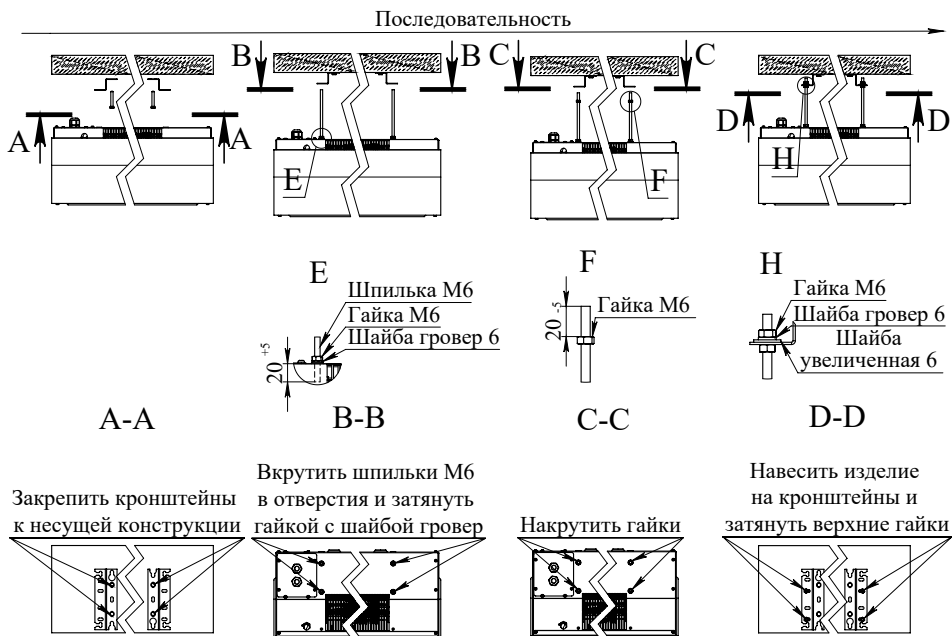


Рисунок 11.

Схема крепления занавеси горизонтально над проемом к потолку (вкручивание шпилек в занавесу).

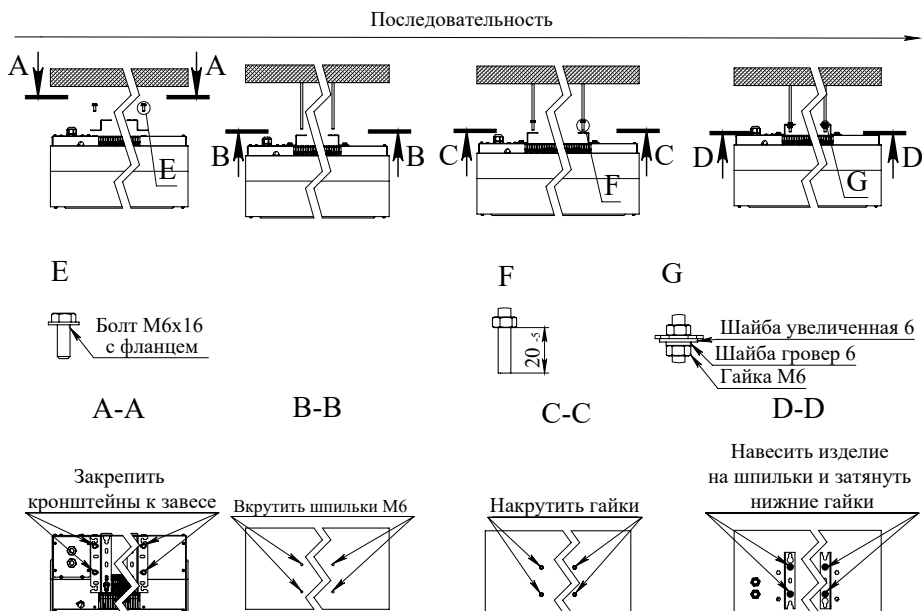


Рисунок 12.

Схема крепления занавеси горизонтально над проемом к потолку (вкручивание шпилек в потолок).

Последовательность

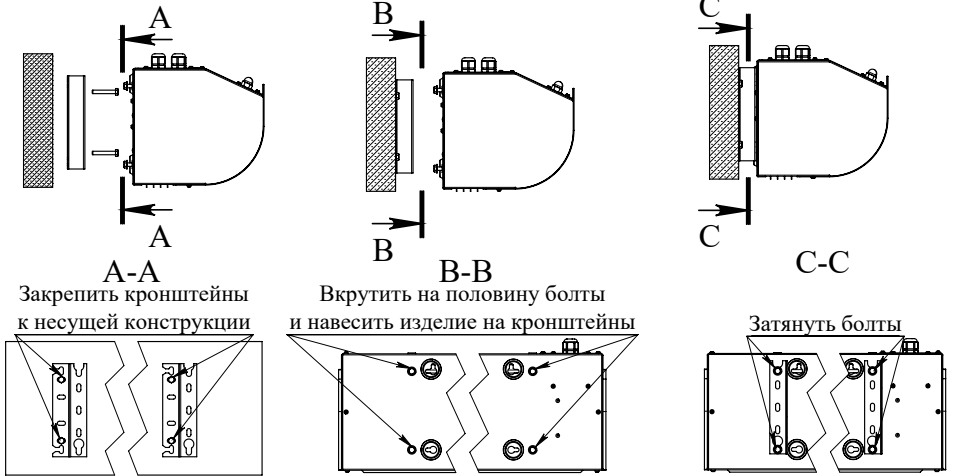


Рисунок 13. Схема крепления занавеси горизонтально над проемом к стене с помощью кронштейнов.

Последовательность

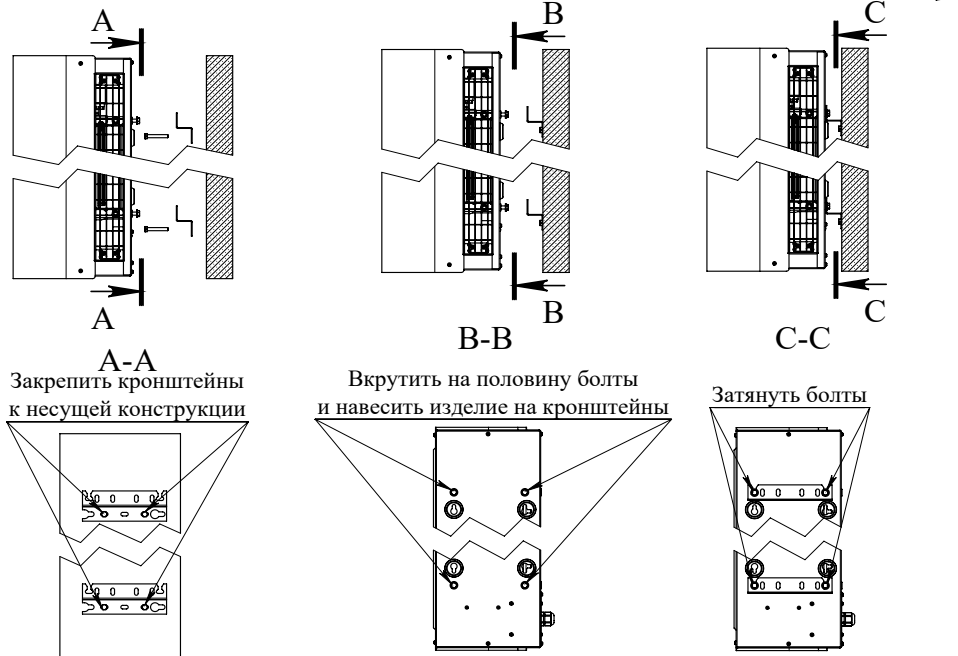


Рисунок 14. Схема крепления занавеси вертикально к стене с помощью кронштейнов.

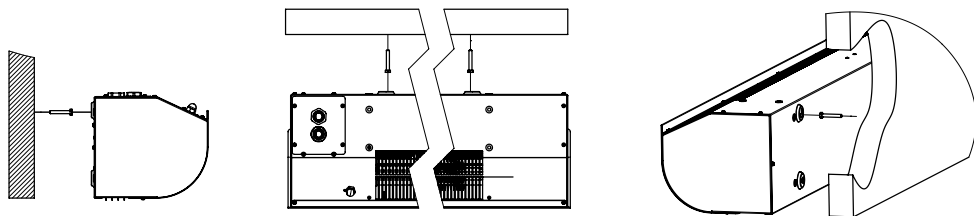


Рисунок 15.

Схема крепления занавесы горизонтально над проемом к стене с помощью отверстий на корпусе.

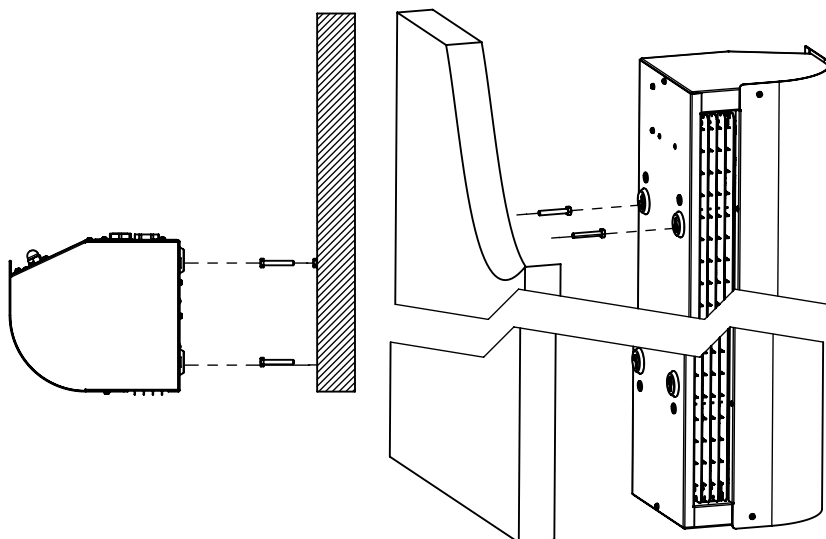
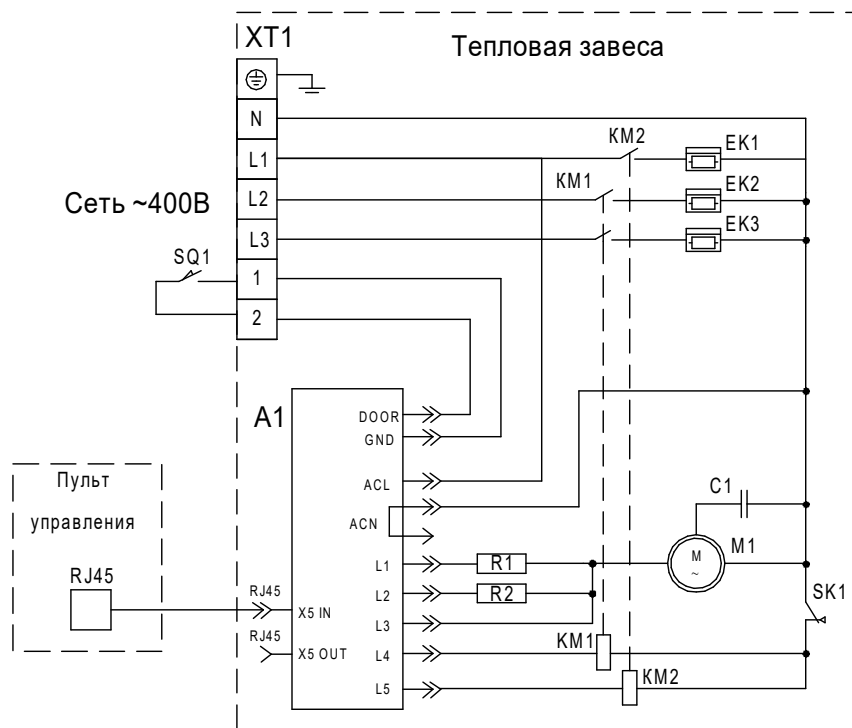


Рисунок 16.

Схема крепления занавесы вертикально к стене с помощью отверстий на корпусе.

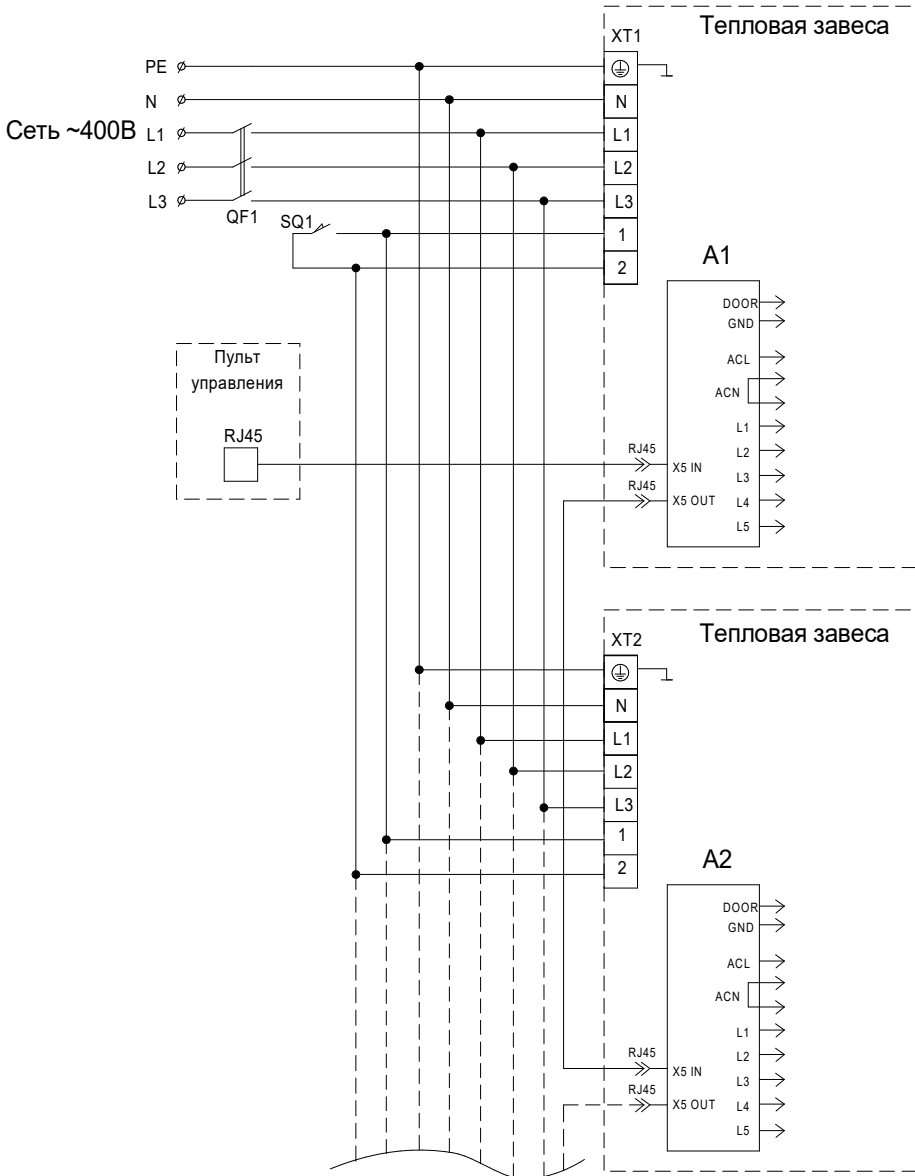
Рисунок 18. Схема электрическая принципиальная завес

KVC-B10E09-31, KVC-B10E09-32, KVC-B15E09-31, KVC-B15E09-32, KVC-B15E12-31, KVC-B15E12-32



- EK1 - EK3 - электронагреватель;
 KM1, KM2 - электромагнитный контактор;
 M1 - электродвигатель;
 SK1 - защитный термостат без самовозврата;
 XT1 - колодка клеммная;
 SQ1 - концевой выключатель (дверной контакт);
 A1 - плата питания;
 C1 - конденсатор;
 R1, R2 - резистор.

Рисунок 19. Схема электрическая подключения нескольких завес к одному контроллеру



QF1- автоматический выключатель (диф. автомат);
 XT1,XT2- колодка клеммная;
 SQ1- концевой выключатель (дверной контакт);
 A1,A2- плата питания.

13. Свидетельство о приемке

Воздушная завеса марки: (нужное отметить)

- KVC-B10E6-01
- KVC-B10E9-31
- KVC-B15E6-01
- KVC-B15E9-31
- KVC-B15E12-31
- KVC-B10E6-02
- KVC-B10E9-32
- KVC-B15E6-02
- KVC-B15E9-32
- KVC-B15E12-32

Воздушная завеса изготовлена и принята в соответствии с требованиями ТУ 3468-002-81254366-2008 и признана годной к эксплуатации.

Свидетельство о приемке

М.П.

Code-128

14. Сертификация продукции

Воздушная завеса сертифицирована на территории Таможенного союза и соответствует следующим нормативным требованиям:

ТР ТС 004/2011 «О безопасности низковольтного оборудования»,

ТР ТС 010/2011 «О безопасности машин и оборудования»,

ТР ТС 020/2011 «Электромагнитная совместимость технических средств».

Информация о сертификации может изменяться. При необходимости, обращайтесь к продавцу за получением информации о сертификации.

Сделано в России.



15. Свидетельство о подключении

Завеса KVC - _____

Заводской номер № _____

Подключена к сети в соответствии с п.7

Паспорта

Специалистом - электриком Ф.И.О.:

_____,

Имеющим _____ группу по электробезопасности,

Подтверждающий документ

Дата подключения: « ____ » _____ 20 ____ г.

(подпись)

KALASHNIKOV

Гарантийный талон

Поздравляем Вас с приобретением техники отличного качества!

Внимательно ознакомьтесь с гарантийным талоном и проследите, чтобы он был правильно заполнен и имел штамп Продавца. При отсутствии штампа и даты продажи (либо кассового чека с датой продажи) гарантийный срок изделия исчисляется со дня его изготовления.

Тщательно проверьте внешний вид изделия и его комплектности, все претензии по внешнему виду и комплектности изделия предъявляйте Продавцу при покупке изделия. Гарантийное обслуживание купленного Вами прибора осуществляется через Продавца, специализированные сервисные центры или монтажную организацию, проводившую установку прибора (если изделие нуждается в специальной установке, подключении или сборке).

По всем вопросам, связанным с техобслуживанием изделия, обращайтесь в специализированные сервисные центры.

В случае неисправности прибора по вине изготовителя обязательство по устранению неисправности ложится на уполномоченную изготовителем

организацию. В данном случае покупатель в праве обратиться к Продавцу. Ответственность за неисправность прибора по вине организации, проводившей установку (монтаж) прибора, ложится на монтажную организацию. В данном случае необходимо обратиться к организации, проводившей установку (монтаж) прибора.

Для установки (подключения) изделия (если изделие нуждается в специальной установке, подключении или сборке) рекомендуем обращаться в специализированные сервисные центры. Вы можете воспользоваться услугами квалифицированных специалистов, однако Продавец, Уполномоченная изготовителем организация, Импортёр, Изготовитель не несут ответственности за недостатки изделия, возникшие из-за его неправильной установки (подключения).

В конструкцию, комплектацию или технологию изготовления изделия, с целью улучшения его технических характеристик, могут быть внесены изменения. Такие изменения вносятся в изделие без предварительного уведомления Покупателя и не влекут обязательств по изменению/улучшению ранее выпущенных изделий. Убедительно просим Вас во избежание недоразумений до установки/эксплуатации изделия внимательно изучить его инструкцию по эксплуатации. Запрещается вносить в Гарантийный талон какие-либо изменения,

а также стирать или переписывать какие-либо указанные в нем данные. Настоящая гарантия имеет силу, если Гарантийный талон правильно/четко заполнен и в нем указаны: наименование и модель изделия, его серийные номера, дата продажи, а также имеется подпись уполномоченного лица и штамп Продавца.

Настоящая гарантия распространяется на производственный или конструкционный дефект изделия.

Выполнение уполномоченным сервисным центром ремонтных работ и замена дефектных деталей изделия производятся в сервисном центре или у Покупателя (по усмотрению сервисного центра). Гарантийный ремонт изделия выполняется в срок не более 45 дней. В случае, если во время устранения недостатков товара станет очевидным, что они не будут устранены в определенный соглашением сторон срок, стороны могут заключить соглашение о новом сроке устранения недостатков товара. Указанный срок гарантийного ремонта изделия распространяется только на изделия, которые используются в личных, семейных или домашних целях, не связанных с предпринимательской деятельностью. Гарантийный срок на комплектующие изделия (детали, которые могут быть сняты с изделия без применения каких-либо инструментов, т. е. ящики, полки, решетки, корзины, насадки, щетки, трубки, шланги и др. подобные комплектующие) составляет 3 (три) месяца. Гарантийный срок на новые комплектующие изделия, установленные на изделие при гарантийном или платном ремонте, либо приобретенные отдельно от изделия, составляет 3 (три) месяца со дня выдачи Покупателю изделия по окончании ремонта, либо продажи последнему этих комплектующих. Настоящая гарантия действительна только на территории РФ на изделия, купленные на территории РФ.

Настоящая гарантия не дает права на возмещение и покрытие ущерба, произошедшего в результате переделки или регулировки изделия, без предварительного письменного согласия изготовителя, с целью приведения его в соответствие с национальными или местными техническими стандартами и нормами безопасности, действующими в любой другой стране, кроме РФ, в которой это изделие было первоначально продано.

Настоящая гарантия не распространяется на:

- периодическое обслуживание и сервисное обслуживание изделия (чистку, замену фильтров или устройств, выполняющих функции фильтров);
- любые адаптации и изменения изделия, в т. ч. с целью усовершенствования и расширения обычной сферы его применения, которая указана в Инструкции по эксплуатации изделия, без предварительного письменного согласия изготовителя;
- аксессуары, входящие в комплект поставки.

Настоящая гарантия также не предоставляется в случаях:

- если будет полностью/частично изменен, стерт, удален или будет неразборчив серийный номер изделия;

- использования изделия не по его прямому назначению, не в соответствии с его Инструкцией по эксплуатации, в том числе, эксплуатации изделия с перегрузкой или совместно со вспомогательным оборудованием, не рекомендуемым Продавцом, уполномоченной изготовителем организацией, импортером, изготовителем;

- наличия на изделии механических повреждений (сколов, трещин и т. д.), воздействий на изделие чрезмерной силы, химически агрессивных веществ, высоких температур, повышенной влажности/запыленности, концентрированных паров, если что-либо из перечисленного стало причиной неисправности изделия;

- ремонта/наладки/инсталляции/адаптации/пуска изделия в эксплуатацию не уполномоченными на то организациями/лицами; стихийных бедствий (пожар, наводнение и т. д.) и других причин, находящихся вне контроля Продавца, уполномоченной изготовителем организации, импортера, изготовителя и Покупателя, которые причинили вред изделию;

- неправильного подключения изделия к электрической или водопроводной сети, а также неисправностей (несоответствие рабочих параметров)

- электрической или водопроводной сети и прочих внешних сетей;

- дефектов, возникших вследствие попадания внутрь изделия посторонних предметов, жидкостей, кроме предусмотренных инструкцией по эксплуатации, насекомых и продуктов их жизнедеятельности и т. д.;

- неправильного хранения изделия;
- необходимости замены ламп, фильтров, элементов питания, аккумуляторов, предохранителей, а также стеклянных/фарфоровых/матерчатых и перемещаемых вручную деталей и других дополнительных быстроизнашивающихся/сменных деталей изделия, которые имеют собственный ограниченный период работоспособности, в связи с их естественным износом, или если такая замена предусмотрена конструкцией и не связана с разборкой изделия;

- дефектов системы, в которой изделие использовалось как элемент этой системы;

- дефектов, возникших вследствие невыполнения Покупателем указанной ниже Памятки по уходу за кондиционером.

Покупатель/потребитель предупрежден о том, что в соответствии с п. 11 «Перечня непродовольственных товаров надлежащего качества, не подлежащих возврату или обмену на аналогичный товар другого размера, формы, габарита, фасона, расцветки или комплектации» Пост. Правительства РФ от 19.01.1998 № 55 он не вправе требовать обмена купленного изделия в порядке ст. 25 Закона «О защите прав потребителей» и ст. 502 ГК РФ. С момента подписания Покупателем Гарантийного талона считается, что:

- вся необходимая информация о купленном изделии и его потребительских свойствах предоставлена Покупателю в полном объеме, в соответствии со ст. 10 Закона «О защите прав потребителей»;

- покупатель получил Инструкцию по эксплуатации купленного изделия на русском языке и

.....;

- покупатель ознакомлен, и согласен с условиями гарантийного обслуживания / особенностями эксплуатации купленного изделия;

- покупатель претензий к внешнему виду/комплектности.....

если изделие проверялось в присутствии

Покупателя, написать «работе»

купленного изделия не имеет.

Заполняется продавцом

KALASHNIKOV

ГАРАНТИЙНЫЙ ТАЛОН
сохраняется у клиента

Модель _____

Серийный номер _____

Дата продажи _____

Название продавца _____

Адрес продавца _____

Телефон продавца _____

Подпись продавца _____

Печать продавца

Изымается мастером при обслуживании

KALASHNIKOV

УНИВЕРСАЛЬНЫЙ ОТРЫВНОЙ ТАЛОН
на гарантийное обслуживание

Модель _____

Серийный номер _____

Дата продажи _____

Дата приема в ремонт _____

№ заказа-наряда _____

Проявление дефекта _____

Ф.И.О. клиента _____

Адрес клиента _____

Телефон клиента _____

Дата ремонта _____

Подпись мастера _____

Заполняется продавцом

KALASHNIKOV

ГАРАНТИЙНЫЙ ТАЛОН
сохраняется у клиента

Модель _____

Серийный номер _____

Дата продажи _____

Название продавца _____

Адрес продавца _____

Телефон продавца _____

Подпись продавца _____

Печать продавца

Изымается мастером при обслуживании

KALASHNIKOV

УНИВЕРСАЛЬНЫЙ ОТРЫВНОЙ ТАЛОН
на гарантийное обслуживание

Модель _____

Серийный номер _____

Дата продажи _____

Дата приема в ремонт _____

№ заказа-наряда _____

Проявление дефекта _____

Ф.И.О. клиента _____

Адрес клиента _____

Телефон клиента _____

Дата ремонта _____

Подпись мастера _____

Телефон: +7 (495) 545-47-99

E-mail: sales@kalashnikov.shop / Website: <https://kalashnikov.shop/>

KALASHNIKOV

