

Телефон: +7 (495) 545-47-99

E-mail: sales@kalashnikov.shop / Website: https://kalashnikov.shop/

KALASHNIKOV

РУКОВОДСТВО ПО ЭКСПЛУАТАЦИИ

ГАРАНТИЙНЫЙ ТАЛОН

Тепловая завеса электрическая стационарная

KVC-P15E12-33

KVC-P20E18-33

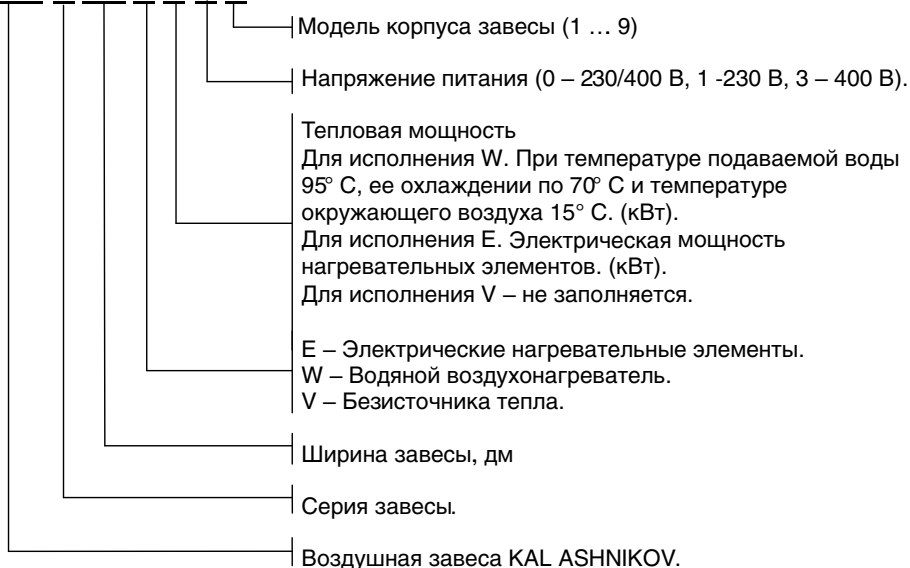
Пульт управления KRC-11

Перед началом эксплуатации прибора изучите внимательно данное руководство и храните его в доступном месте

KALASHNIKOV

- 3 Указания мер безопасности
- 3 Назначение
- 5 Технические характеристики
- 6 Устройство и порядок работы
- 8 Комплект поставки
- 8 Требования к установке и подключению
- 16 Возможные неисправности и способы их устранения
- 16 Уход и обслуживание
- 18 Транспортировка и хранение
- 18 Срок службы прибора
- 18 Гарантия
- 18 Утилизация
- 18 Дата изготовления
- 18 Сертификация продукции
- 19 Свидетельство о приемке
- 19 Свидетельство о подключении
- 20 Гарантийный талон

KVC-X XX X X-X X



ПРИМЕЧАНИЕ!

1. В тексте данной инструкции тепловая завеса электрическая стационарная может иметь следующие технические названия, как прибор, устройство, аппарат, завеса, обогреватель, воздушная завеса.
2. В тексте данной инструкции пульт управления КРС-11 может иметь следующие технические названия, как пульт, пульт управления.

1. Указание мер безопасности

- 1.1 Запрещается эксплуатация тепловой завесы в помещениях: со взрывоопасной средой; с биологически активной средой; со средой вызывающей коррозию материалов.
- 1.2 Прибор не предназначен для использования лицами (включая детей) с пониженными физическими, психическими или умственными способностями или при отсутствии у них опыта или знаний, если они не находятся под контролем или не проинструктированы об использовании прибора лицом, ответственным за их безопасность.
- 1.3 Не позволяйте детям играть с полиэтиленовой пленкой. Опасность удушья!
- 1.4 Из соображений безопасности для детей не оставляйте лежать упаковку (полиэтиленовую пленку картон) без присмотра.
- 1.5 Запрещается длительная эксплуатация завесы в отсутствие персонала.
- 1.6 Не допускается эксплуатация завесы без заземления.
- 1.7 Запрещается включать завесу при снятой или открытой крышке воздуховыпускного сопла.
- 1.8 Перед началом чистки или технического обслуживания, а также при длительном перерыве в работе отключите прибор от сети питания.
- 1.9 При подключении завесы непосредственно к стационарной проводке, в ней должен быть предусмотрен разъединитель, обеспечивающий отключение прибора от сети питания.

- 1.10 При перемещении прибора соблюдайте особую осторожность. Не ударяйте и не допускайте его падения.
- 1.11 При эксплуатации завесы соблюдайте общие правила безопасности при пользовании электроприборами.
- 1.12 В целях обеспечения пожарной безопасности не накрывайте завесу и не ограничивайте движение воздушного потока на входе и выходе воздуха, не эксплуатируйте завесу при появлении искрения, наличии видимых повреждений кабеля, неоднократном срабатывании устройства аварийного отключения.
- 1.13 Во избежание поражения электрическим током все работы по подключению, ремонту и техническому обслуживанию завесы должны проводиться только на обесточенной завесе с выключенным автоматическим выключателем.

1.14 ПРЕДУПРЕЖДЕНИЕ!

Во избежание перегрева не накрывать завесу! Завесу нельзя располагать непосредственно под штепсельной розеткой.

- 1.15 Запрещается подсоединение шины заземления к водопроводной трубе, линии газоснабжения, молниеотводу, телефонной или антенной сети.
- 1.16 Перед вводом изделия в эксплуатацию настоятельно рекомендуем ознакомиться с настоящим Руководством.

2. Назначение

- 2.1. Завеса предназначена для снижения тепловых потерь в помещениях в зимний период, путем создания направленного воздушного потока, препятствующего проникновению внутрь помещения холодного воздуха. В летний период завесы используются для предотвращения проникновения внутрь помещения наружного теплого воздуха, пыли, насекомых и неприятных запахов.
- 2.2. Завеса предназначена для эксплуатации в районах с умеренным и холодным клима-

KALASHNIKOV

том, в помещениях с температурой окружающего воздуха от -30°C до $+60^{\circ}\text{C}$ и относительной влажности воздуха не более 80% (при температуре $+25^{\circ}\text{C}$).

2.3 Прибор не предназначен для бытового использования.

2.4 Настоящее руководство по эксплуатации распространяется на следующие модели изделий:

- KVC-P15E12-33

- KVC-P20E18-33

3. Технические характеристики

3.1 Технические характеристики приведены в таблице 1.

3.2 Класс защиты от поражения электротоком I.

3.3 Степень защиты, обеспечиваемая оболочкой — IP54.

3.4 Установленный срок службы завес — 7 лет.

Таблица 1. Технические характеристики завес.

Параметры / Модель	KVC-P15E12-33	KVC-P20E18-33
Напряжение питания, В~Гц	400~50	400~50
Номинальная потребляемая мощность, кВт	12 / 8 / 0	18 / 12 / 0
Мощность в режиме вентиляции, Вт	830	1280
Номинальный ток, А	21	30
Максимальное количество завес, подключаемых к одному пульту, шт	не ограничено	
Производительность по воздуху (режим 3), м ³ /ч	3500	5000
Производительность по воздуху (режим 2), м ³ /ч	2500	3500
Производительность по воздуху (режим 1), м ³ /ч	2000	2900
Максимальная высота установки*, м	6	6
Степень защиты**, IP	IP54	IP54
Класс электробезопасности	I класс	I класс
Номинальный уровень шума***, дБ(А)	60	62
Размеры прибора (ШхВхГ), мм	1424х657х577	2024х657х577
Размеры упаковки (ШхВхГ), мм.	1710х765х817	2210х765х817
Вес нетто, кг	52,4	76,5
Вес брутто, кг	≤ 100	≤ 135

* – для мягких наружных условий (t_н≥0°C, ветер 1 м/с) и сбалансированной приточно-вытяжной вентиляции. Любое ужесточение условий уменьшает максимальную высоту установки.

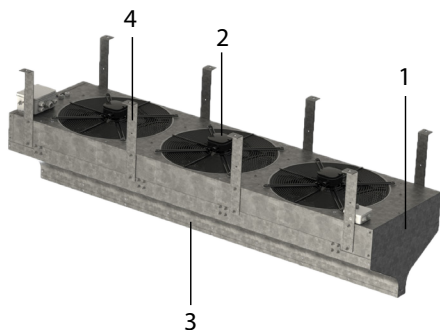
** – степень защиты электродвигателя и других электронных компонентов.

*** – уровень шума на расстоянии 5 метров в максимально режиме производительности.

4. Устройство и порядок работы

4.1 Завеса состоит из корпуса (1), изготовленного из листовой оцинкованной стали. Внутри корпуса расположены оребренные электрические нагревательные элементы (ТЭНы) и осевые вентиляторы (2) с классом защиты IP54. В модели KVC-P15E12-33 используется два осевых вентилятора. В модели KVC-P20E18-33 используется три осевых вентилятора.

4.2 Вентиляторы забирают воздух через воздухозаборную решетку расположенную на задней стенке корпуса завесы, поток воздуха проходя через ТЭНы, нагревается и выходит через воздуховыпускное сопло (3) в виде направленной струи.



1. Корпус завесы
2. Осевой вентилятор (IP54)
3. Воздуховыпускное сопло
4. Транспортировочные кронштейны

4.3 Пульт управления KRC-11.

4.3.1 Управление завесами осуществляется с помощью выносного проводного пульта. Пульт, при помощи встроенного датчика температуры, позволяет поддерживать необходимую температуру воздуха вблизи проема и регулировать тепловую мощность завесы.

4.3.2 На пульте расположены:

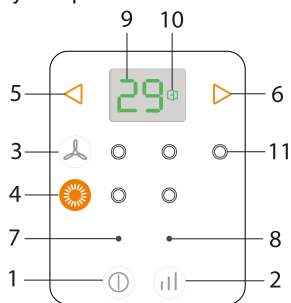


Рисунок 1.
Пульт управления завесами KRC-11

1. Кнопка POWER – осуществляет включение и выключение завесы;
2. Кнопка входа в пользовательское меню;
3. Кнопка включения режимов вентиляции;
4. Кнопка включения режимов нагрева;
5. Кнопка уменьшения значения температуры/перехода в меню;
6. Кнопка увеличения значения температуры/перехода в меню;
7. Индикатор включения пульта управления;
8. Индикатор наличия сети при выключенном пульте управления;
9. Температура, настроенная пользователем;
10. Индикатор включения функции контроля датчика двери;
11. Светодиодные индикаторы режимов работы.

4.3.3 Управление пультом KRC-11

Для включения пульта нажмите и удерживайте 3 секунды кнопку «1».

4.3.3.1 Включение вентиляции.

Для включения завесы в режим вентиляции необходимо нажать кнопку «3». Повторное нажатие кнопки «3» переключит завесу в средний, а затем в максимальный режим вентиляции. Для выключения вентиляции еще раз нажмите кнопку «3».

4.3.3.2 Включение вентиляции с подогревом воздуха.

Для включения завесы в режим вентиляции с подогревом воздуха необходимо выполнить пункт 4.3.3.1, нажать кнопку «4» для включения первой ступени нагрева. Для включения второй ступени повторно нажмите кнопку «4». При переключении режимов вентиляции

и нагрева на пульте будут включаться соответствующие индикаторы «11». Кнопками «5» и «6» установить необходимую температуру. Температура регулируется в диапазоне от +5 до +35 градусов. Через 20 секунд после настройки температуры дисплей погаснет.

Блокировка пульта управления

Для блокировки кнопок на пульте управления нажмите и удерживайте кнопки «5» и «6» до появления на дисплее символа:



Рисунок 2.

Блокировка пульта управления KRC-11

Для разблокировки снова нажмите и удерживайте кнопки «5» и «6».

Дополнительные настройки в пользовательском меню.

Настройка точности поддержания температуры помещения.

По умолчанию завеса поддерживает температуру в помещении с точностью ± 2 С. Для того чтобы повысить или уменьшить точность регулирования температуры помещения следуйте инструкции:

- При включенном пульте управления нажмите кнопку «2».
- Далее выберите с помощью кнопок «5» или «6» режим «U3», нажмите кнопку «2» для начала настройки.
- С помощью кнопок «5» или «6» настройте точность поддержания температуры и нажмите кнопку «2» для подтверждения выбора. Диапазон регулировки от +1 до +5 градусов.
- Для выхода из меню нажмите кнопку «1».

Сброс настроек до заводских значений

Для сброса настроек необходимо зайти в пользовательское меню.

- При включенном пульте управления нажмите кнопку «2».
- Далее выберите с помощью кнопок «5» или «6» режим «U4», нажмите кнопку «2» для перехода.

- С помощью кнопок «5» или «6» выберите «Ye» и нажмите кнопку.
- Для выхода из меню нажмите кнопку «1».

Подключение концевого выключателя.

Для сокращения расхода электроэнергии и снижения общего уровня шума помещения завесы могут подключаться к концевому выключателю. В момент открытия двери завесы переходят в максимальный режим вентиляции для компенсации тепловых потерь. После закрытия двери завеса в течение установленного времени продолжает работать в максимальном режиме вентиляции, после чего переходит в ранее выставленный режим работы. Для корректной работы оборудования необходимо использовать концевой выключатель с нормально разомкнутым контактом. Допускается установка механического или магнитного выключателя.

Внимание!!!

Подключение выполняется в соответствии с принципиальной схемой. При групповом подключении завес один концевой выключатель необходимо подключить параллельно к каждой завесе, подключенной в одну группу.

Для активации режима контроля датчика двери необходимо перейти в пользовательское меню настроек автоматики завесы. Для этого при включенном пульте управления необходимо нажать кнопку «2». На дисплее 9 загорится надпись «U1». Далее необходимо нажать кнопку «2», на дисплее загорится «00», это означает, что контроль двери отключен. Для включения этой функции нажмите кнопку «5», на дисплее загорится «01». Для подтверждения выбора нажмите кнопку «2». Для выхода из данного меню нажмите кнопку «1», после этого загорится индикатор «10». При срабатывании датчика двери на дисплее пульта загорится надпись «Od», завеса будет работать в максимальном режиме вентиляции в течение времени, настроенным пользователем. Индикатор режима вентиляции будет загораться с частотой 1 раз в секунду.

Для настройки времени работы завесы после закрытия двери необходимо зайти в

пользовательское меню и выбрать раздел «U2». В данном разделе кнопками «5» и «6» выбирается требуемое время работы завесы после срабатывания датчика двери. Для подтверждения выбора нажмите кнопку «2», для выхода из меню нажмите кнопку «1». Диапазон регулировки от 0 до 60 секунд.

4.4 Управление несколькими завесами с одного пульта KRC - 11.

4.4.1 С одного пульта можно управлять несколькими одинаковыми завесами, количество подключаемых завес не ограничено.

4.4.2 Электрическая схема подключения нескольких завес к одному контроллеру приведена на рисунке 7.

4.5 Термостат аварийного отключения ТЭНов.

4.5.1 Завесы оборудованы устройством аварийного отключения ТЭНов в случае перегрева корпуса. Перегрев может наступить если:

- Вход и (или) выход воздуха из завесы загромаждены посторонними предметами или сильно загрязнены;
- Вышел из строя вентилятор или двигатель;
- Выключение завесы, путем полного обесточивания, без режима продувки.

4.5.2 При перегреве корпуса, срабатывает аварийный термостат и отключает питание с нагревательных элементов. При этом вентиляторы продолжают работать, снимая тепло с корпуса завесы. Для сброса аварийного термостата необходимо отключить завесу от питания, дождаться пока она остынет, выяснить причину перегрева и устранить их. Затем открутив колпачковую гайку накрученную на термостат, нажать на кнопку термостата и накрутить гайку обратно.

4.6 Задержка выключения вентиляции (режим продувки).

4.6.1 В завесах с электрическим источником тепла предусмотрена задержка выключения вентиляции. После выключения завесы с помощью кнопок на пульте управления, она начнет работать в течение 1 минуты в максимальном режиме вентиляции и затем отключится.

4.6.2 При выключении завесы с помощью отключения ее цепи питания задержка

выключения вентиляции не включится. При таком отключении возможно срабатывание устройства аварийного отключения тэнов. Для восстановления работы нагревательных элементов см. п.4.5.

5. Комплект поставки

5.1 Завеса – 1 шт.

5.2 Пульт управления с кабелем для подключения – 1 шт.

5.3 Транспортировочные кронштейны:

- 6 шт. для моделей с длиной корпуса 1,5 метра;
- 8 шт. для моделей с длиной корпуса 2 метра.

5.4 Руководство по эксплуатации с гарантийным талоном – 1 шт.

5.5 Упаковка – 1 шт.

6. Требования к установке и подключению

6.1 ВНИМАНИЕ!

Перед проведением монтажных работ необходимо ознакомиться с разделом 1 — «Меры безопасности» настоящей инструкции.

6.2 При установке, монтаже и запуске в эксплуатацию необходимо соблюдать правила технической эксплуатации электроустановок потребителей (ПТЭЭП) и правила по охране труда при эксплуатации электроустановок.

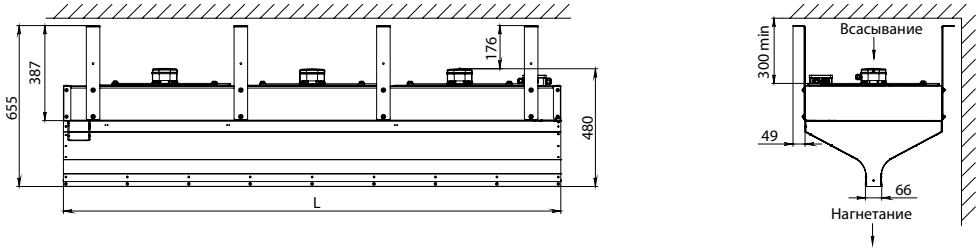
6.3 Перед воздухозаборной решеткой вентиляторов и выходным соплом не должно быть препятствий.

6.4 При монтаже завес должен обеспечиваться свободный доступ к местам их обслуживания. Для перекрытия широкого проема допускается устанавливать несколько завес одного типа и серии вплотную, создавая непрерывную воздушную струю.

6.5 Варианты монтажа

6.5.1 Завеса размещается стационарно, возможен вертикальный и горизонтальный монтаж (слева/справа от проема).

Требования к установке и подключению



Горизонтальный монтаж на транспортировочные кронштейны.

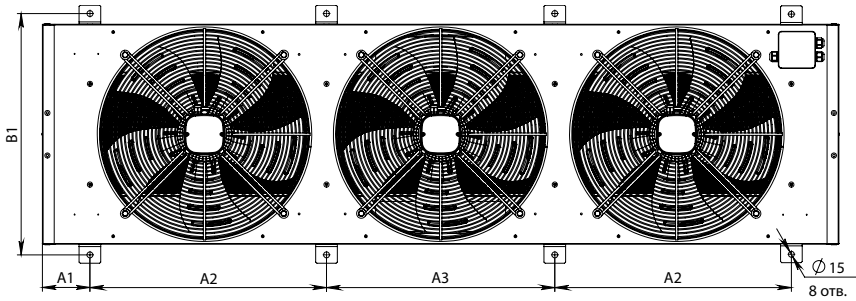


Таблица 2.

Модель завесы	Размеры, мм			
	A1	A2	A3	B1
KVC-P15E12-33	122	590	590	613
KVC-P20E18-33	121	601	580	613

Горизонтальный монтаж на шпильки М6 на транспортировочные кронштейны.

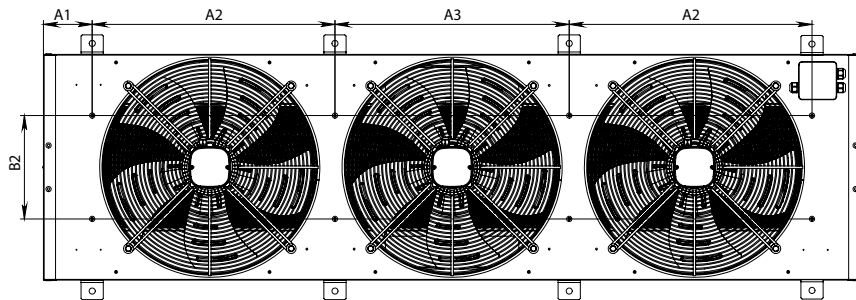


Таблица 3.

Модель завесы	Размеры, мм			
	A1	A2	A3	B2
KVC-P15E12-33	122	590	590	256
KVC-P20E18-33	121	601	580	256

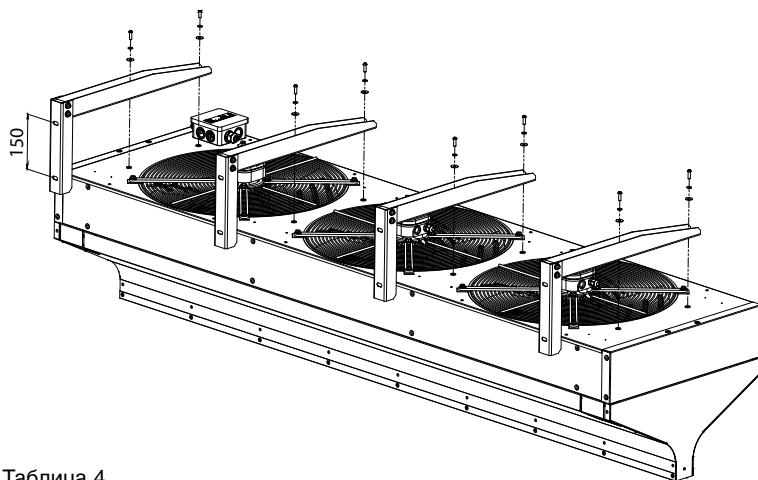
KALASHNIKOV

Таблица 4.

Модель завесы	Размеры, мм			
	A1	A2	A3	B2
KVC-P15E12-33	122	590	590	256
KVC-P20E18-33	121	601	580	256

6.6 Горизонтальная установка

6.6.1 При горизонтальном монтаже завеса должна быть установлена на расстоянии не менее 1,8 м над полом.

6.6.2 Воздуховыпускное сопло завесы размещается как можно ближе к верхней кромке проема при этом для обеспечения беспрепятственного забора воздуха необходимо выдерживать расстояние между задней стенкой корпуса и потолком не менее 300 мм.

6.6.3 На задней поверхности предусмотрены резьбовые отверстия, для монтажа завесы посредством монтажных шпилек М6.

6.6.4 Допускается крепление завесы к стене при помощи угловых кронштейнов (опция). Завеса KVC-P15E12-33 крепится при помощи трех кронштейнов, завеса KVC-P20E18-33 крепится при помощи четырех кронштейнов.

6.6.5 ВНИМАНИЕ!

Для установки завесы на угловые кронштейны необходимо изменить

положение коммутационной коробки. Коммутационную коробку необходимо повернуть на 90 градусов как показано на рисунке ниже.

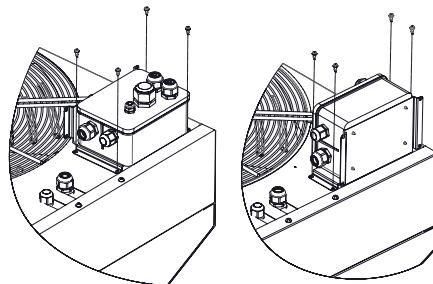
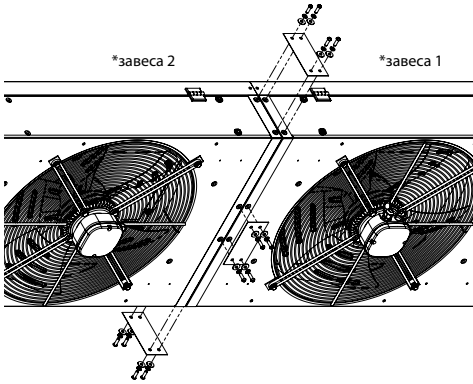


Рисунок 3. Перенос блока управления

6.6.6 ВНИМАНИЕ!

Допускается установка двух завес вплотную и друг на друга, корпуса завес должны быть соединены между собой монтажными пластинами для обеспечения жесткой фиксации корпусов (опция).



6.7 Вертикальная установка

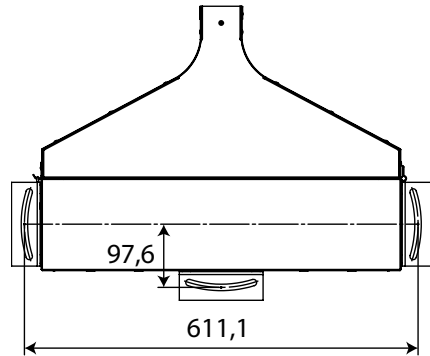
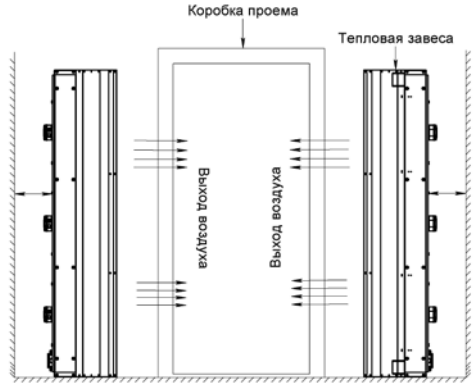
6.7.1 При вертикальном монтаже завесы ее необходимо располагать таким образом, чтобы выпуск воздуха находился наиболее близко к плоскости проема, а срез выпускающего сопла – на уровне верхней кромки дверной рамы.

6.7.2 Для наилучшей производительности необходимо выдержать расстояние от воздухозаборной решетки до стены не менее 300 мм.

6.7.3 ВНИМАНИЕ!

При установке завес непосредственно на пол, для избегания травм и повреждения оборудования связанного с возможным опрокидыванием завесы обязательно крепление корпуса завесы к полу при помощи анкерных болтов.

Кронштейны для крепления к полу (опция) позволяют регулировать угол поворота завесы относительно проема.



6.8 Подключение к электрической сети

6.8.1 Подключение к электросети осуществляется через автоматический выключатель в соответствии с «Правилами устройства Электроустановок». Автоматический выключатель сети потребителя должен обеспечивать полное снятие питающего напряжения с завесы.

6.8.2 При монтаже стационарной проводки использовать трехжильный кабель с минимальным сечением 4 мм² по медному проводнику.

6.8.3 Подключение питания к завесе осуществляется через распределительную коробку, с классом защиты IP54, расположенную на боковой стенке завесы.

6.8.4 Электрическая сеть, к которой будет подключена завеса, должна обеспечивать защиту изделия от перегрузок и токов короткого замыкания.

6.8.5 ОСТОРОЖНО!

Обязательно должно быть обеспечено заземление завесы. Запрещается подсоединение шины заземления к водопроводной трубе, линии газоснабжения, молниеотводу, телефонной или антенной сети.

6.9 Установка и подключение пульта управления KRC-11 к воздушно-тепловой завесе.

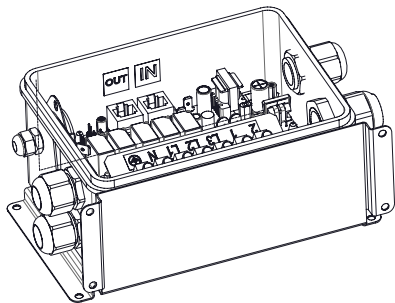


Рисунок 4. Блок управления

Пульт управления KRC-11 подключается к завесе в соответствии с принципиальной схемой к плате питания с помощью кабеля с установленными наконечниками RJ-45. В блоке управления напротив нужного разъема приклеена наклейка с маркировкой «IN».

6.9.1 Групповое подключение завес к одному контроллеру.

Подключение выполняется в соответствии с принципиальной схемой.

ВНИМАНИЕ!

Пульт управления KRC-11 подключается к первой (ведущей) завесе в разъем «In». Для подключения последующей (ведомой) завесы необходимо соединить разъем «Out» ведущей завесы с разъемом «In» ведомой.

ВНИМАНИЕ!

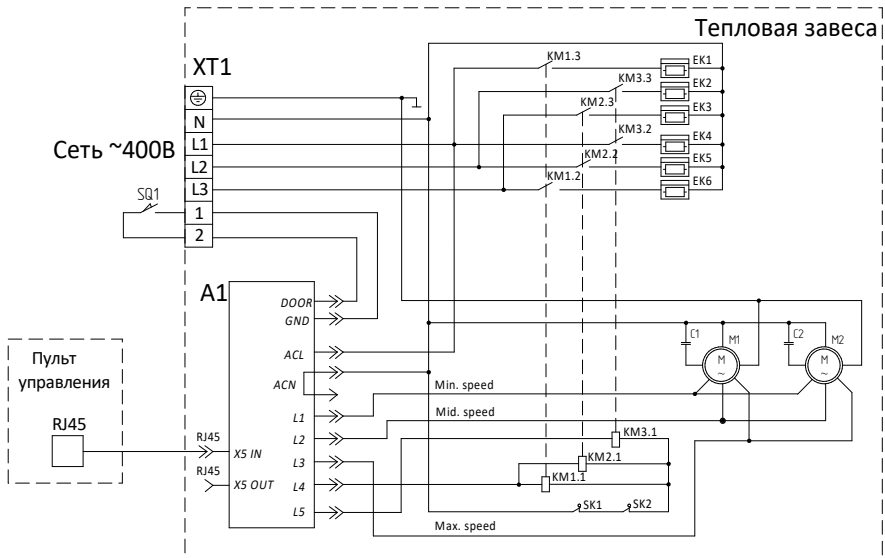
Не допускается групповое подключение завес разных серий. Не допускается групповое подключение безнагревных завес и завес с

источником тепла. Не допускается групповое подключение завес с электрическим нагревателем с завесами с водяным теплообменником.

6.9.2 Для подключения пульта необходимо:

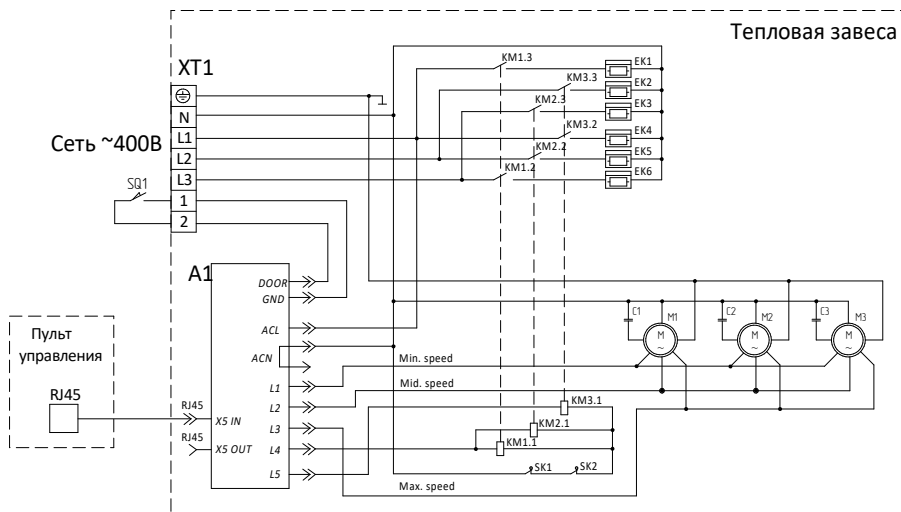
- Обесточить завесу;
- Отсоединить крышку. Для этого выкрутите саморез в верхней части пульта;
- Закрепить устройство на стене при помощи крепежных элементов, используя отверстия в основании пульта;
- Закрыть крышку.

Рисунок 5. Схема электрическая принципиальная для завес KVC-P15E12-33



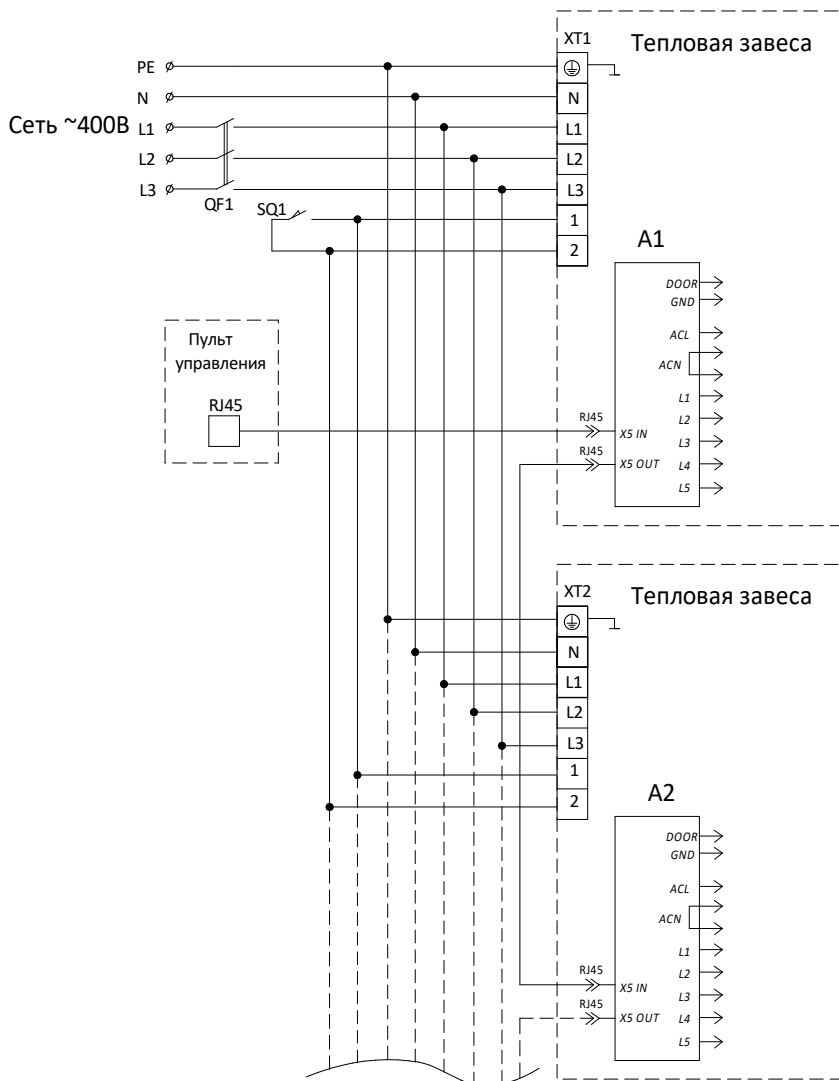
- A1 - плата питания;
- EK1 - EK6 - электронагреватели;
- KM1 - KM3 - электромагнитные реле;
- M1 - M2 - электродвигатель;
- C1 - C2 - конденсатор;
- XT1 - колодка клеммная;
- SQ1 - концевой выключатель (дверной контакт);
- SK1, SK2 - защитный термостат без самовозврата.

Рисунок 6. Схема электрическая принципиальная для завес KVC-P20E18-33



- A1 - плата питания;
- EK1 - EK6 - электронагреватели;
- KM1 - KM3 - электромагнитные реле;
- M1 - M3 - электродвигатель;
- C1 - C3 - конденсатор;
- XT1 - колодка клеммная;
- SQ1 - концевой выключатель (дверной контакт);
- SK1, SK2 - защитный термостат без самовозврата.

Требования к установке и подключению

Рисунок 7. Схема электрическая принципиальная при групповом подключении тепловых завес KVC-P15E12-33, KVC-P20E18-33

QF1 - автоматический выключатель (диф.автомат).

XT1, XT2 - колодка клеммная;

SQ1 - концевой выключатель (дверной контакт);

A1, A2 - плата управления.

7. Возможные неисправности и способы их устранения

7.1 При устранении неисправности соблюдайте меры безопасности, изложенные в настоящем руководстве.

Таблица 5.

Характер неисправности и ее внешнее проявление	Вероятная причина	Метод устранения
Отсутствует воздушный поток	Отсутствует напряжение питания	Проверить напряжение в сети
	Обрыв кабеля питания	Проверить целостность кабелей питания, при необходимости заменить
	Неисправен или не правильно подключен пульт управления	Проверить правильность подключения
Воздушный поток не нагревается	Обрыв питания нагревательных элементов	Устранить обрыв
	Неисправны нагревательные элементы	Заменить нагревательные элементы
	Сработал датчик защиты от перегрева	Устранить причину перегрева. Нажать на кнопку термостата с функцией перезапуска
Завеса не включается	Потеря связи между пультом управления и завесой по причине сильных электромагнитных помех	Заменить шнур подключения пульта управления на экранированный
	На дисплее пульта отображается ошибка E2 – Обрыв/короткое замыкание датчика температуры помещения	Заменить пульт управления
	Не работают переключатели пульта управления	Отключить и заново включить питание завесы
Примечание: для устранения неисправностей, связанных с заменой комплектующих изделий и обрывом цепи, обращайтесь в специализированные сервисные центры.		

8. Уход и обслуживание

8.1 ВНИМАНИЕ!

Обслуживание и ремонт прибора должен производиться только при полном снятии напряжения питания. К монтажу и техническому обслуживанию тепловых завес допускаются лица, изучившие их устройство,

правила монтажа и эксплуатации и прошедшие инструктаж по соблюдению правил техники электропожаробезопасности.

8.2 Для обеспечения надежной и эффективной работы воздушно-тепловых

завес, повышения их долговечности необходим правильный и регулярный технический уход.

8.3 Для контроля работы завесы необходимо ежемесячно:

8.3.1 Осматривать завесу (отсутствие ржавчины, отсутствие шумов и вибраций);

8.3.2 При необходимости очищать поверхности завесы от загрязнения и пыли;

8.3.3 Проверять электрические соединения завесы для выявления ослабления, подгорания, окисления.

8.4 Все виды технического обслуживания проводятся по графику вне зависимости от технического состояния завес. Уменьшать установленный объем и изменять периодичность технического обслуживания не допускается.

8.5 Устанавливаются следующие виды технического обслуживания завес, с момента ввода изделия в эксплуатацию:

8.5.1 Техническое обслуживание №1 (ТО-1), через 500-600 ч;

8.5.2 Техническое обслуживание №2 (ТО-2), через 900-1000 ч;

8.5.3 Техническое обслуживание №3 (ТО-3), через 2500-2600 ч. но не реже 1 раза в год;

8.5.4 Техническое обслуживание №4 (ТО-4), через 5000-5200 ч. но не реже 1 раза в 2 года.

При ТО-1 производятся:

- Внешний осмотр с целью выявления механических повреждений;

- Очистка наружной поверхности нагревательных элементов пылесосом (без демонтажа);
- Проверка надежности заземления изделия;
- Проверка состояния винтовых и болтовых соединений;

При ТО-2 производятся:

- ТО-1;
- Проверка сопротивления изоляции завесы;
- Проверка тока потребления электродвигателей завесы;
- Проверка уровня вибрации и шума органолептическим методом;

При ТО-3 производятся:

- ТО-2;
- Очистка вентиляторов от загрязнений (без демонтажа);
- Проверка состояния и крепления вентиляторов;
- Протяжка клемм, проверка отсутствия подгорания и окисления.

При ТО-4 производятся:

- ТО-3;
- Очистка внутренних поверхностей завесы.

Предприятие потребитель должно вести учет технического обслуживания по форме, приведенной в Таблице 6.

Таблица 6.

Дата	Количество часов работы с начала эксплуатации	Вид технического обслуживания	Замечания о техническом состоянии изделия	Должность, фамилия, подпись ответственного лица

9. Транспортировка и хранение

Номер и наименование знака	Изображение знака	Назначение
Хрупкое. Осторожно		Осторожное обращение
Предел по количеству ярусов в штабеле		Максимальное количество одинаковых упаковок, которое можно штабелировать одну на другую
Беречь от влаги		Необходимость защиты от воздействия влаги
Верх		Указывает правильное вертикальное положение груза

9.1 Завесы в упаковке изготовителя могут транспортироваться всеми видами крытого транспорта при температуре от минус 50 до плюс 50°C. транспортироваться всеми видами крытого транспорта при температуре от минус 50 до плюс 50°C.

9.2 Завесы должны храниться в упаковке изготовителя в помещении при температуре от +1 °C до +40 °C в условиях, исключающих попадание атмосферных осадков и относительной влажности до 80% при 25 °C.

9.3 Гарантийный срок хранения – 2 года.

9.4 При транспортировке и хранении следует соблюдать условия обозначенные специальными знаками на упаковке.

9.5 ВНИМАНИЕ!

После транспортирования при отрицательных температурах необходимо выдержать завесу в помещении, где предполагается её эксплуатация, без включения в сеть не менее 2-х часов.

10. Срок службы прибора

Срок службы прибора составляет 7 лет.

11. Гарантия

11.1 Гарантийный срок 3 года со дня продажи.

11.2 Гарантийное обслуживание прибора производится в соответствии с гарантийными обязательствами, перечисленными в гарантийном талоне.

12. Утилизация

12.1 По истечении срока службы прибор должен подвергаться утилизации в соответствии с нормами, правилами и способами, действующими в месте утилизации.

12.2 Не выбрасывайте прибор вместе с бытовыми отходами.

12.3 По истечении срока службы прибора, сдавайте его в пункт сбора для утилизации, если это предусмотрено местными нормами и правилами. Это поможет избежать возможные последствия на окружающую среду и здоровье человека, а также будет способствовать повторному использованию компонентов изделия.

12.4 Информацию о том, где и как можно утилизировать прибор можно получить от местных органов власти.

13. Дата изготовления

Дата изготовления указана на стикере на корпусе прибора, а также зашифрована в Code-128. Дата изготовления определяется следующим образом:

SN XXXXXXXX XXXX XXXXXX XXXXX
а

а – месяц и год производства.

14. Сертификация продукции

Товар сертифицирован на территории Таможенного союза.

Товар соответствует требованиям нормативных документов:

ТР ТС 004/2011 «О безопасности низковольтного оборудования»,
ТР ТС 020/2011 «Электромагнитная совместимость технических средств»,
ТР ТС 010/2011 «О безопасности машин и оборудования».

Информация о сертификации может изменяться. При необходимости, обращайтесь к продавцу за получением информации о сертификации.

Сделано в России



15. Свидетельство о приемке

**Воздушно-тепловая завеса марки:
(нужное отметить)**

KVC-P15E12-33 KVC-P20E18-33

Воздушно-тепловая завеса изготовлена и принята в соответствии с требованиями ТУ 3468-002-81254366-2008 — Тепловые завесы электрические стационарные и признана годной к эксплуатации.

Свидетельство о приемке
_____ М.П. _____

Code-128

16. Свидетельство о подключении

Завеса KVC - _____

Заводской номер № _____

Подключена к сети в соответствии с п.7

Паспорта

Специалистом - электриком Ф.И.О.:

Имеющим _____ группу по

электробезопасности,

Подтверждающий документ

Дата подключения: « ____ » _____ 20 ____ г.

(подпись)

KALASHNIKOV

Гарантийный талон

Поздравляем Вас с приобретением техники отличного качества!

Внимательно ознакомьтесь с гарантийным талоном и проследите, чтобы он был правильно заполнен и имел штамп Продавца. При отсутствии штампа и даты продажи (либо кассового чека с датой продажи) гарантийный срок изделия исчисляется со дня его изготовления.

Тщательно проверьте внешний вид изделия и его комплектность, все претензии по внешнему виду и комплектности изделия предъявляйте Продавцу при покупке изделия. Гарантийное обслуживание купленного Вами прибора осуществляется через Продавца, специализированные сервисные центры или монтажную организацию, проводившую установку прибора (если изделие нуждается в специальной установке, подключении или сборке).

По всем вопросам, связанным с техобслуживанием изделия, обращайтесь в специализированные сервисные центры.

В случае неисправности прибора по вине изготовителя обязательно по устранению неисправности ложится на уполномоченную изготовителем

организацию. В данном случае покупатель в праве обратиться к Продавцу. Ответственность за неисправность прибора по вине организации, проводившей установку (монтаж) прибора, ложится на монтажную организацию. В данном случае необходимо обратиться к организации, проводившей установку (монтаж) прибора.

Для установки (подключения) изделия (если изделие нуждается в специальной установке, подключении или сборке) рекомендуем обращаться в специализированные сервисные центры. Вы можете воспользоваться услугами квалифицированных специалистов, однако Продавец, Уполномоченная изготовителем организация, Импортёр, Изготовитель не несут ответственности за недостатки изделия, возникшие из-за его неправильной установки (подключения).

В конструкцию, комплектацию или технологию изготовления изделия, с целью улучшения его технических характеристик, могут быть внесены изменения. Такие изменения вносятся в изделие без предварительного уведомления Покупателя и не влекут обязательств по изменению/улучшению ранее выпущенных изделий. Убедительно просим Вас во избежание недоразумений до установки/эксплуатации изделия внимательно изучить его инструкцию по эксплуатации. Запрещается вно-

сить в Гарантийный талон какие-либо изменения, а также стирать или переписывать какие-либо указанные в нем данные. Настоящая гарантия имеет силу, если Гарантийный талон правильно/четко заполнен и в нем указаны: наименование и модель изделия, его серийные номера, дата продажи, а также имеется подпись уполномоченного лица и штамп Продавца.

Настоящая гарантия распространяется на производственный или конструкционный дефект изделия.

Выполнение уполномоченным сервисным центром ремонтных работ и замена дефектных деталей изделия производятся в сервисном центре или у Покупателя (по усмотрению сервисного центра). Гарантийный ремонт изделия выполняется в срок не более 45 дней. В случае, если во время устранения недостатков товара станет очевидным, что они не будут устранены в определенный соглашением сторон срок, стороны могут заключить соглашение о новом сроке устранения недостатков товара. Указанный срок гарантийного ремонта изделия распространяется только на изделия, которые используются в личных, семейных или домашних целях, не связанных с предпринимательской деятельностью.

Гарантийный срок на комплектующие изделия (детали, которые могут быть сняты с изделия без применения каких-либо инструментов, т. е. ящики, полки, решетки, корзины, насадки, щетки, трубки, шланги и др. подобные комплектующие) составляет 3 (три) месяца. Гарантийный срок на новые комплектующие изделия, установленные на изделие при гарантийном или платном ремонте, либо приобретенные отдельно от изделия, составляет 3 (три) месяца со дня выдачи Покупателю изделия по окончании ремонта, либо продажи последнему этих комплектующих. Настоящая гарантия действительна только на территории РФ на изделия, купленные на территории РФ.

Настоящая гарантия не дает права на возмещение и покрытие ущерба, произошедшего в результате переделки или регулирования изделия, без предварительного письменного согласия изготовителя, с целью приведения его в соответствие с национальными или местными техническими стандартами и нормами безопасности, действующими в любой другой стране, кроме РФ, в которой это изделие было первоначально продано.

Настоящая гарантия не распространяется на:

- периодическое обслуживание и сервисное обслуживание изделия (чистку, замену фильтров или устройств, выполняющих функции фильтров);
- любые адаптации и изменения изделия, в т. ч. с целью усовершенствования и расширения обычной сферы его применения, которая указана в Инструкции по эксплуатации изделия, без предварительного письменного согласия изготовителя;
- аксессуары, входящие в комплект поставки.

Настоящая гарантия также не предоставляется в случаях:

- если будет полностью/частично изменен, стерт, удален или будет неразборчив серийный номер

изделия;

- использования изделия не по его прямому назначению, не в соответствии с его Инструкцией по эксплуатации, в том числе, эксплуатации изделия с перегрузкой или совместно со вспомогательным оборудованием, не рекомендуемым Продавцом, уполномоченной изготовителем организацией, импортером, изготовителем;

- наличия на изделии механических повреждений (сколов, трещин и т. д.), воздействий на изделие чрезмерной силы, химически агрессивных веществ, высоких температур, повышенной влажности/запыленности, концентрированных паров, если что-либо из перечисленного стало причиной неисправности изделия;

- ремонта/наладки/инсталляции/адаптации/пуска изделия в эксплуатацию не уполномоченными на то организациями/лицами; стихийных бедствий (пожар, наводнение и т. д.) и других причин, находящихся вне контроля Продавца, уполномоченной изготовителем организации, импортера, изготовителя и Покупателя, которые причинили вред изделию;

- неправильного подключения изделия к электрической или водопроводной сети, а также неисправностей (несоответствие рабочих параметров);

- дефектов, возникших вследствие попадания внутрь изделия посторонних предметов, жидкостей, кроме предусмотренных инструкцией по эксплуатации, насекомых и продуктов их жизнедеятельности и т. д.;

- неправильного хранения изделия;

- необходимости замены ламп, фильтров, элементов питания, аккумуляторов, предохранителей, а также стеклянных/фарфоровых/матерчатых и перемещаемых вручную деталей и других дополнительных быстроизнашивающихся/сменных деталей изделия, которые имеют собственный ограниченный период работоспособности, в связи с их естественным износом, или если такая замена предусмотрена конструкцией и не связана с разборкой изделия;

- дефектов системы, в которой изделие использовалось как элемент этой системы;

- дефектов, возникших вследствие невыполнения Покупателем указанной ниже Памятки по уходу за кондиционером.

Покупатель/потребитель предупрежден о том, что в соответствии с п. 11 «Перечня непродовольственных товаров надлежащего качества, не подлежащих возврату или обмену на аналогичный товар другого размера, формы, габарита, фасона, расцветки или комплектации» Пост. Правительства РФ от 19.01.1998 № 55 он не вправе требовать обмена купленного изделия в порядке ст. 25 Закона «О защите прав потребителей» и ст. 502 ГК РФ. С момента подписания Покупателем Гарантийного талона считается, что:

- вся необходимая информация о купленном изделии и его потребительских свойствах предоставлена Покупателю в полном объеме, в соответствии со ст. 10 Закона «О защите прав потребителей»;

- покупатель получил Инструкцию по эксплуатации купленного изделия на русском языке и

.....;

- покупатель ознакомлен, и согласен с условиями гарантийного обслуживания/особенностями

эксплуатации купленного изделия;

- покупатель претензий к внешнему виду/комплектности.....

если изделие проверялось в присутствии Покупателя, написать «работе» купленного изделия не имеет.

Заполняется продавцом

KALASHNIKOV

ГАРАНТИЙНЫЙ ТАЛОН
сохраняется у клиента

Модель _____

Серийный номер _____

Дата продажи _____

Название продавца _____

Адрес продавца _____

Телефон продавца _____

Подпись продавца _____

Печать продавца

Изымается мастером при обслуживании

KALASHNIKOV

УНИВЕРСАЛЬНЫЙ ОТРЫВНОЙ ТАЛОН
на гарантийное обслуживание

Модель _____

Серийный номер _____

Дата продажи _____

Дата приема в ремонт _____

№ заказа-наряда _____

Проявление дефекта _____

Ф.И.О. клиента _____

Адрес клиента _____

Телефон клиента _____

Дата ремонта _____

Подпись мастера _____

Заполняется продавцом

KALASHNIKOV

ГАРАНТИЙНЫЙ ТАЛОН
сохраняется у клиента

Модель _____

Серийный номер _____

Дата продажи _____

Название продавца _____

Адрес продавца _____

Телефон продавца _____

Подпись продавца _____

Печать продавца

Изымается мастером при обслуживании

KALASHNIKOV

УНИВЕРСАЛЬНЫЙ ОТРЫВНОЙ ТАЛОН
на гарантийное обслуживание

Модель _____

Серийный номер _____

Дата продажи _____

Дата приема в ремонт _____

№ заказа-наряда _____

Проявление дефекта _____

Ф.И.О. клиента _____

Адрес клиента _____

Телефон клиента _____

Дата ремонта _____

Подпись мастера _____

Телефон: +7 (495) 545-47-99

E-mail: sales@kalashnikov.shop / Website: <https://kalashnikov.shop/>

KALASHNIKOV

